

Luminaire suspendu Anneau LED géométrique Di-in 1200 200 W 14 000/5 490 lm 840 Opal Grey Std

Kod Electriquo: 100716 Kod PXF: AE004.2211.840.A000 / PX4090726



UWAGA: Zdjęcie poglądowe dla całej rodziny produktów.

Dane techniczne:

- Informations **1200mm**
- Flux lumineux du luminaire **19490 lm**
- Température de couleur **4000K**
- Balance **12,60 kg**
- Puissance du luminaire **200 W**
- Répartition de la lumière **DI/IN**

- Autre **DI-13670lm / IN-5820lm**
- Informations **1200mm**
- Flux lumineux du luminaire **19490 lm**
- Température de couleur **4000K**
- Balance **12,60 kg**
- Puissance du luminaire **200 W**
- Répartition de la lumière **DI/IN**
- Autre **DI-13670lm / IN-5820lm**
- Type d'installation **Zwieszany**
- Matériau du boîtier **Aluminium**
- Matériau de l'abat-jour **Tworzywo sztuczne opalizowane**
- Couleur de l'abat-jour/du couvercle **Biały**
- Trame / obturateur **OPAL**
- Source de lumière **LED**
- Nombre de sources lumineuses **1**
- Tension nominale **220 ... 240 V**
- Contient une source lumineuse **Tak**
- Type d'équipement **Zasilacz**
- Facteur de puissance **0,96**
- Couleur **Szary**
- Plage de température de fonctionnement **-15 ... 40 °C**
- Couleur claire **Biała**
- Indice de rendu des couleurs **84**
- Classe de cadre **I**
- Division légère **Szerokostrumieniowy**
- Dégradation des LED **B10**
- Le flux lumineux diminue avec le temps **L80**
- Durée de vie des LED **> 72000 h**
- Macadam **SDCM 3**
- LLMF - Niveau de flux initial après 60 000 h **85 %**
- Classe de protection **I**
- Degré de protection (IP) **IP40**
- CE **Tak**
- Classe énergétique **A++**
- EAC **Tak**

Une gamme de luminaires LED circulaires. Modernes et polyvalents, les luminaires GEOMETRIC RING LED conviennent à tous les types de pièces à l'intérieur des bâtiments. La principale caractéristique de la famille de luminaires LED GEOMETRIC RING est la luminance uniforme de la surface de l'abat-jour OPAL et la haute qualité d'éclairage obtenue grâce à leur utilisation.

Fabriqué en : profilé en aluminium peint électrostatiquement (couleur standard : gris), abat-jour OPAL en polycarbonate.

Montage : suspendu (suspensions de 1,5 m incluses)

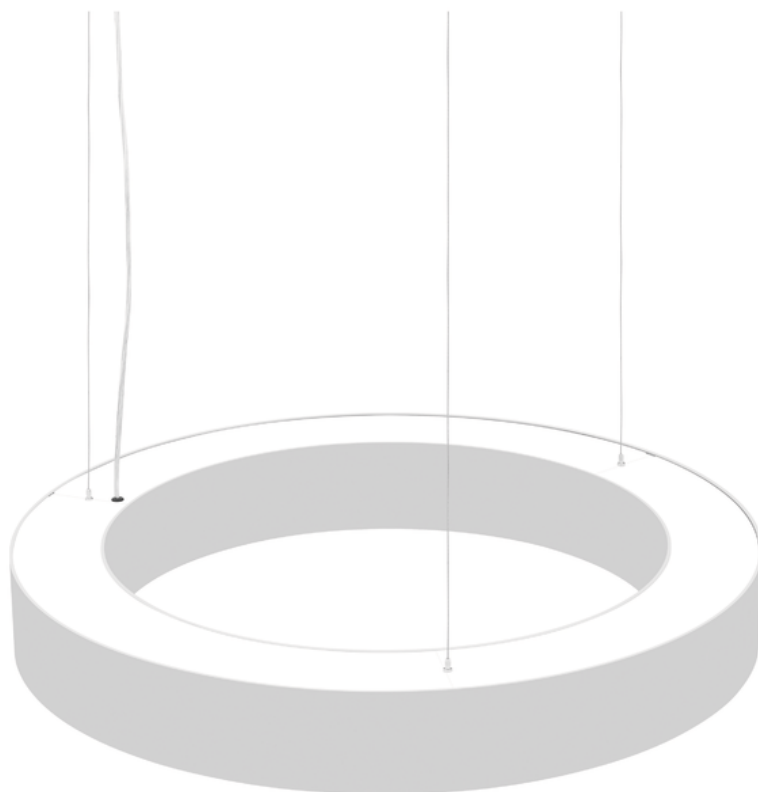
Application : couloirs, salles d'attente, réceptions, salles de conférence, bureaux

Catégorie de luminaire : luminaire d'intérieur

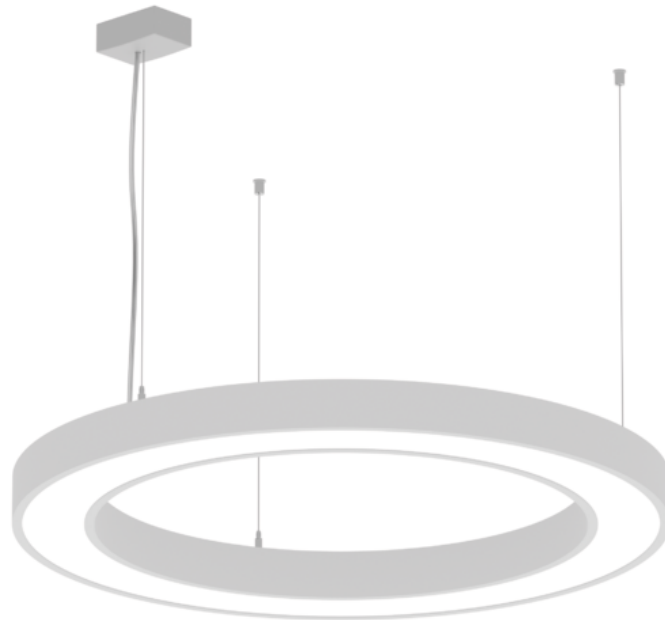
Alimentation : 230 V

	H	F	G
PX4090701 AE001.2211.830.62 A000		800	600
PX4090708 AE001.2211.840.62		800	600

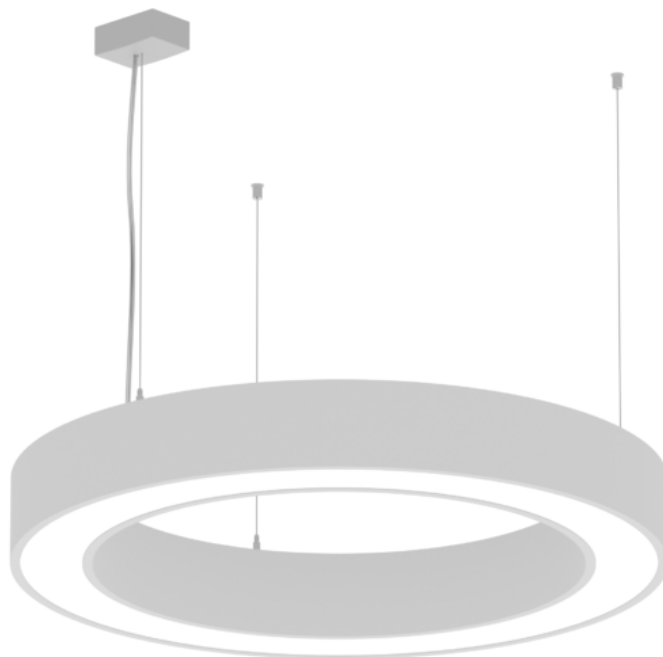
A000		
PX4090715 AE002.2211.830.62	1200	1000
A000		
PX4090722 AE002.2211.840.62	1200	1000
A000		
PX4090723 AE003.2211.830.108	800	600
A000		
PX4090724 AE003.2211.840.108	800	600
A000		
PX4090725 AE004.2211.830.108	1200	1000
A000		
PX4090726 AE004.2211.840.108	1200	1000
A000		
H - Hauteur / Profondeur		
F - Diamètre extérieur		
G - Diamètre intérieur		



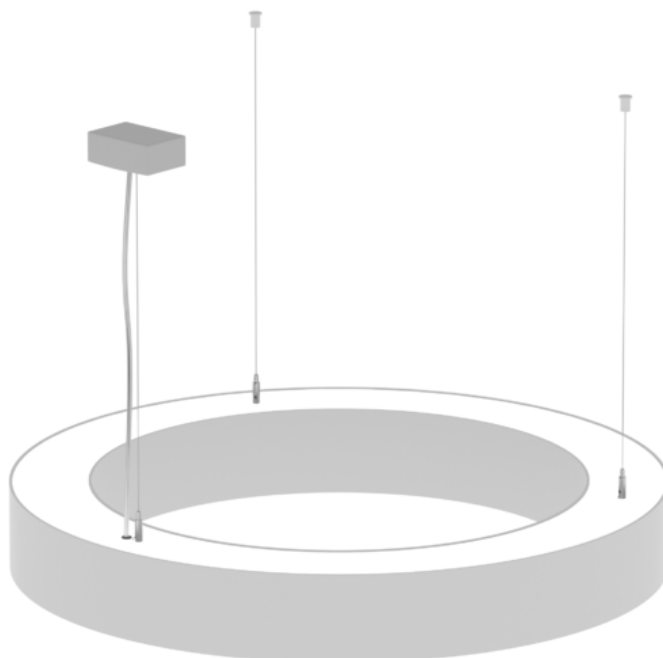
UWAGA: Zdjęcie poglądowe dla całej rodziny produktów.



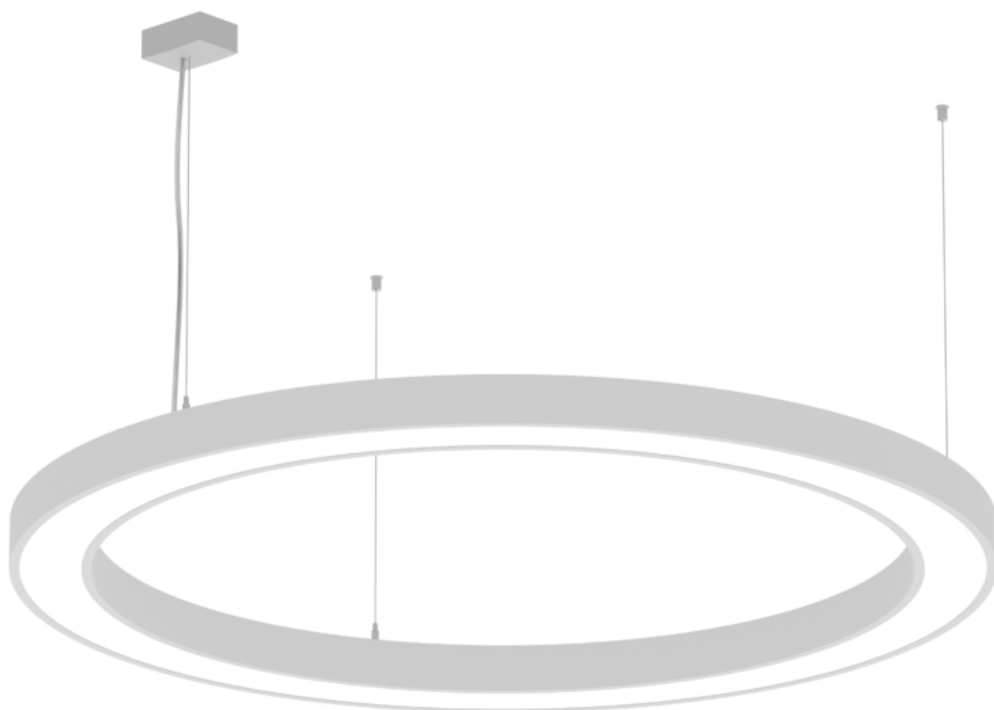
UWAGA: Zdjęcie poglądowe dla całej rodziny produktów.



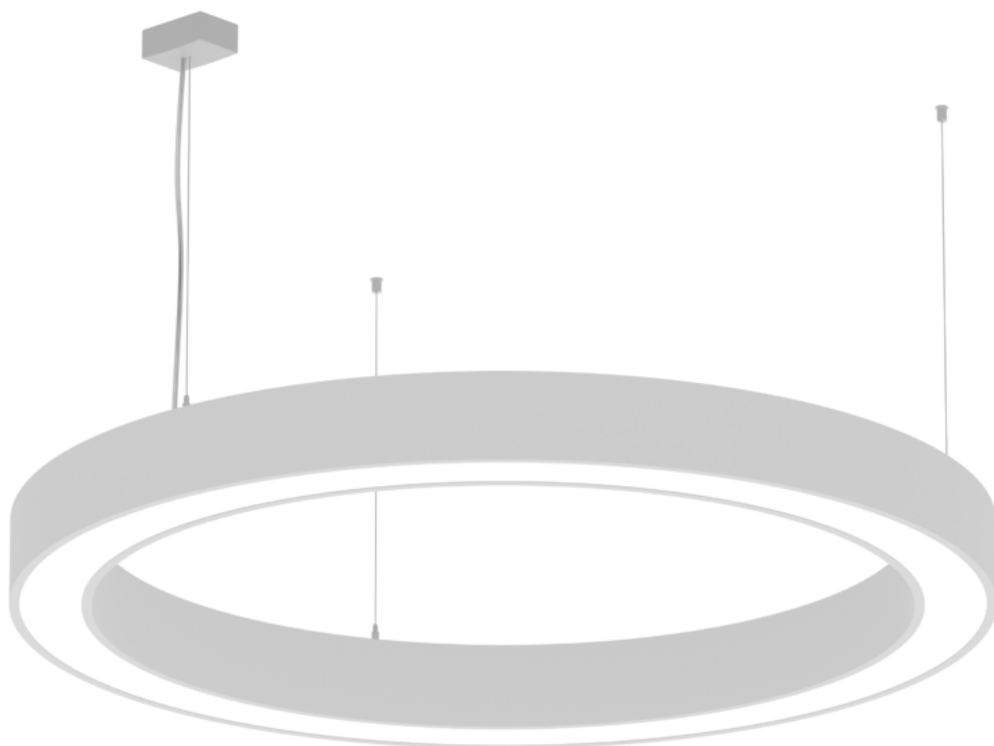
UWAGA: Zdjęcie poglądowe dla całej rodziny produktów.



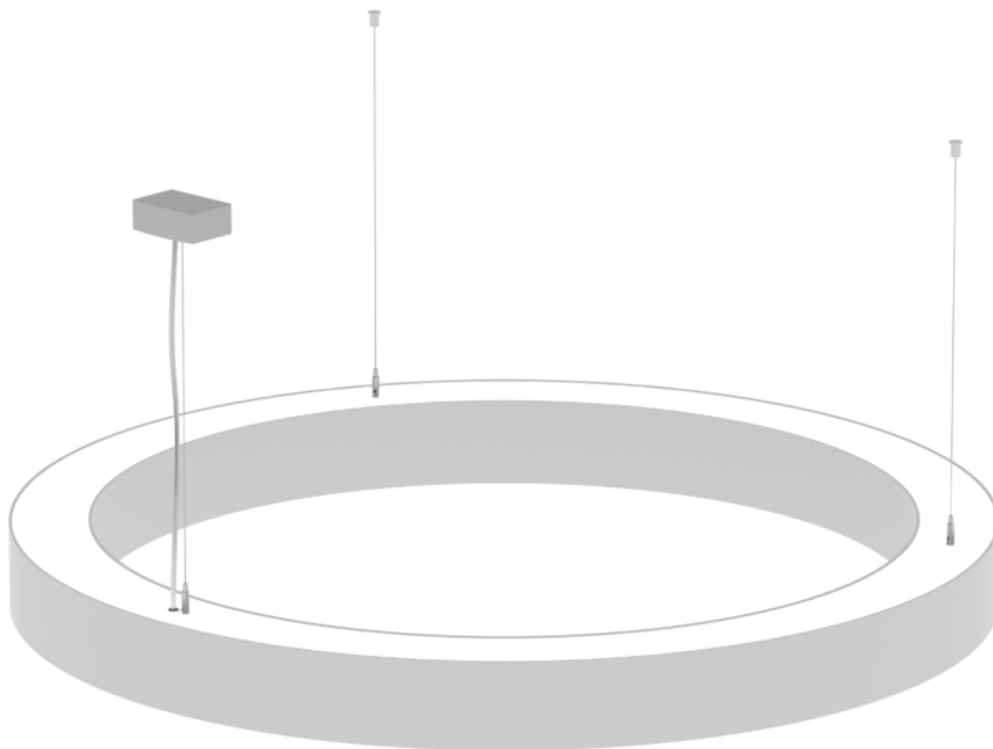
UWAGA: Zdjęcie poglądowe dla całej rodziny produktów.



UWAGA: Zdjęcie poglądowe dla całej rodziny produktów.



UWAGA: Zdjęcie poglądowe dla całej rodziny produktów.



UWAGA: Zdjęcie poglądowe dla całej rodziny produktów.



UWAGA: Zdjęcie poglądowe dla całej rodziny produktów.



UWAGA: Zdjęcie poglądowe dla całej rodziny produktów.



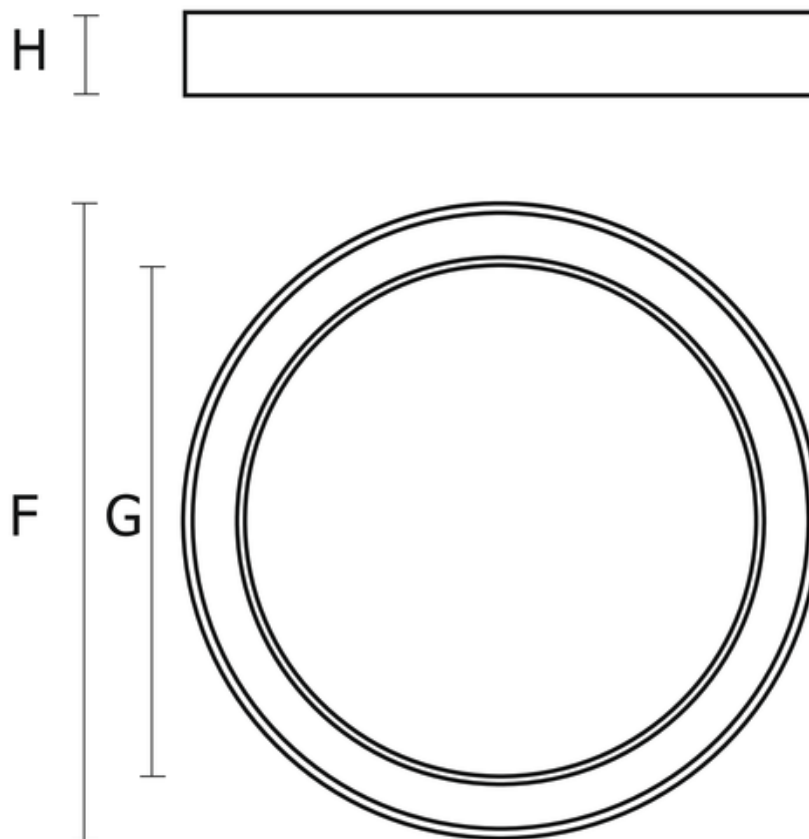
UWAGA: Zdjęcie poglądowe dla całej rodziny produktów.



UWAGA: Zdjęcie poglądowe dla całej rodziny produktów.



UWAGA: Zdjęcie poglądowe dla całej rodziny produktów.



UWAGA: Zdjęcie poglądowe dla całej rodziny produktów.