

TYTAN 2 LED BASIC 1150mm 6800lm 840 IP66 50W

Kod Electriquo: 101274 Kod Lena: 908750



UWAGA: Zdjęcie poglądowe dla całej rodziny produktów.

Dane techniczne:

- Puissance [W] **50W**
- Flux lumineux [lm] **6800lm**
- Température de la lumière [K] **4000K**
- Puissance [W] **50W**
- Flux lumineux [lm] **6800lm**
- Température de la lumière [K] **4000K**
- Degré de résistance aux impacts mécaniques IK09 **Stopień odporności na udary mechaniczne IK09**
- Degré de protection IP66 **Stopień szczelności IP66**
- Signe D **Znak D**

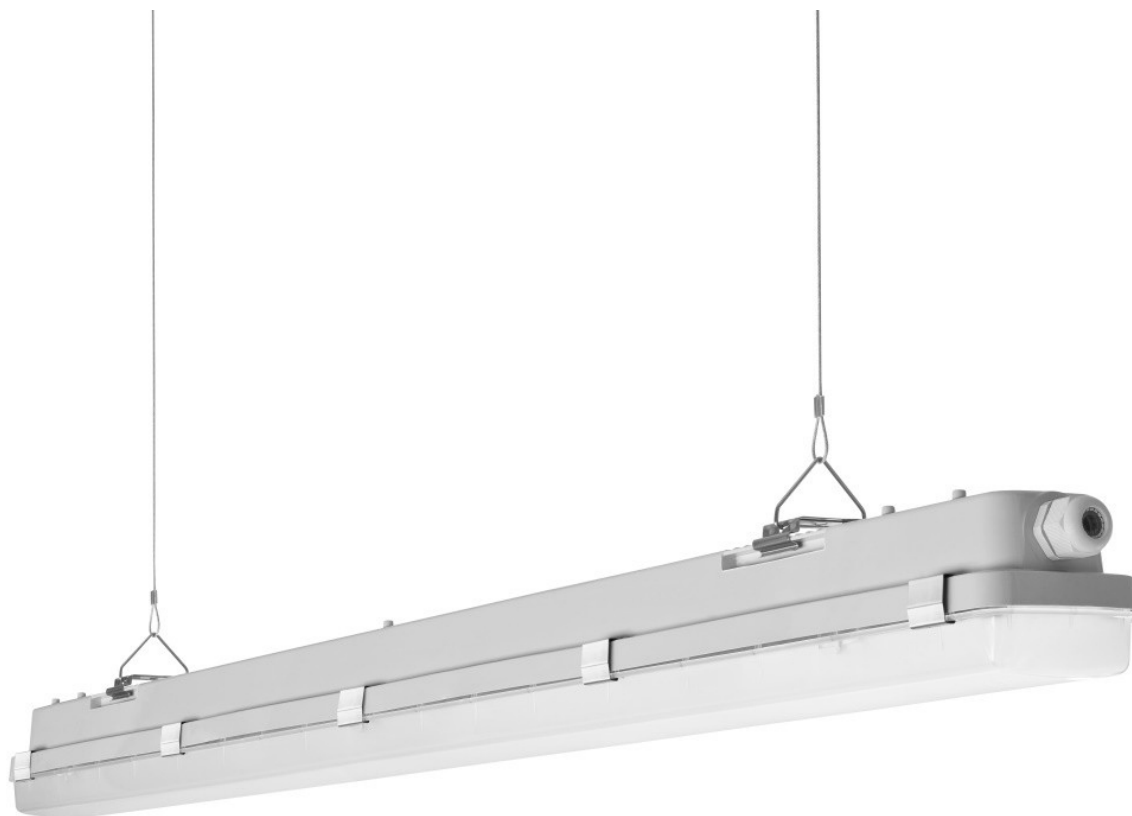
TYTAN 2 LED BASIC est une gamme de lampes basiques qui constitue une excellente alternative aux lampes fluorescentes traditionnelles.

Cette lampe a été conçue de A à Z. De nouvelles solutions ont été introduites pour améliorer la distribution lumineuse et l'équilibre thermique. Les nouveaux modules LED ont un rendement lumineux élevé allant jusqu'à 126 lm/W. Cela garantit l'obtention du niveau d'éclairage requis et des économies d'électricité significatives.

Cette lampe présente de nombreuses améliorations qui facilitent et accélèrent son installation : une solution consistant à intégrer l'abat-jour au module LED, un système de suspension de l'abat-jour, des supports réglables garantissant une tolérance d'assemblage de +/- 40 mm. Elle est équipée de série de clips durables en acier inoxydable (INOX). Le corps de la lampe et l'abat-jour sont résistants aux rayons UV.

Application :

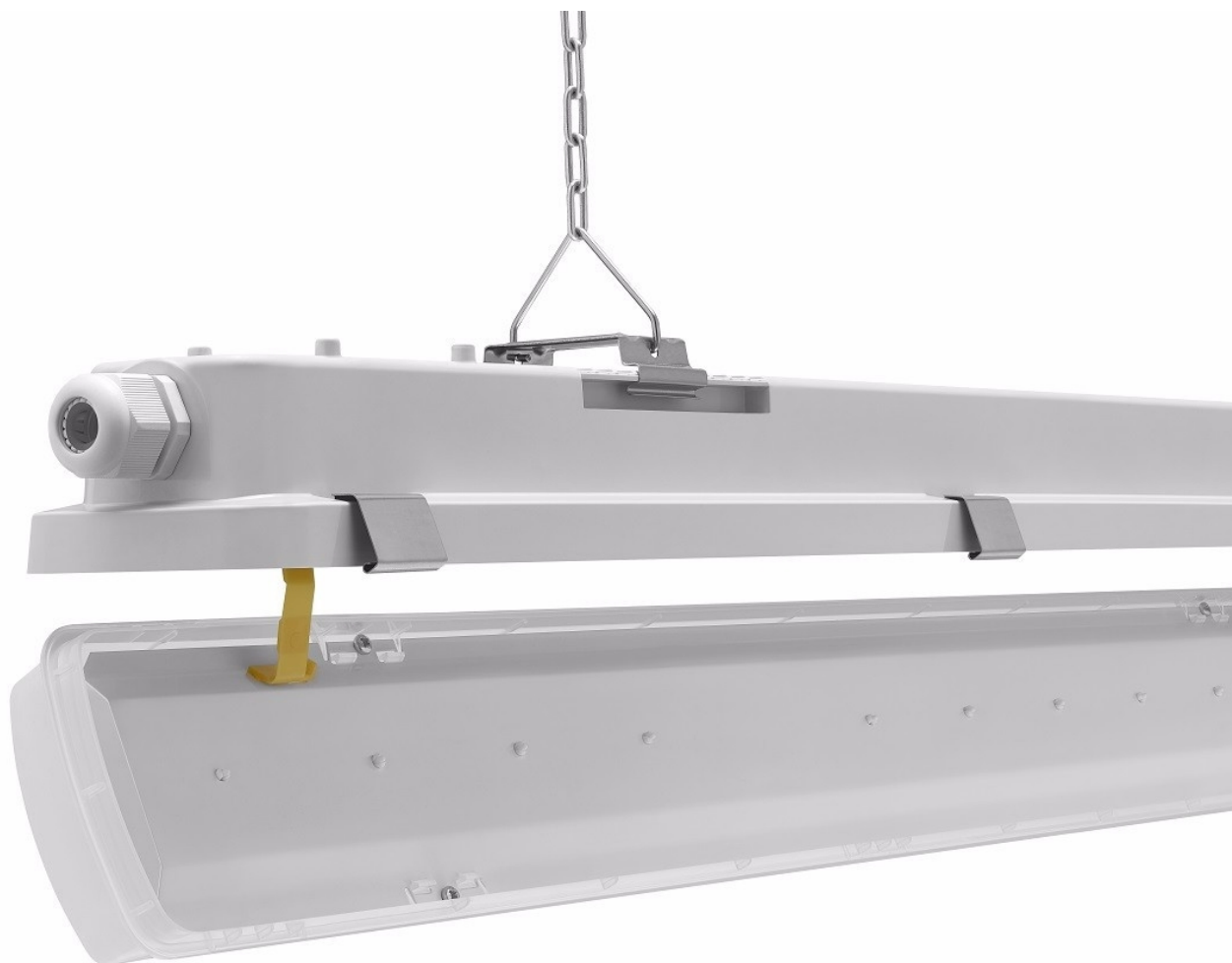
Cette lampe LED multifonction est destinée à être utilisée dans des zones exigeant une résistance élevée à la poussière et à l'eau. Particulièrement recommandé pour l'éclairage des installations publiques, notamment les hôpitaux et les établissements d'enseignement, les halls, les garages, les passages, les entrepôts, les magasins, les installations agroalimentaires et commerciales, les installations industrielles (usines, laboratoires), les entrepôts, les parkings (souterrains et à étages), les stades, les terminaux de transport et les passages souterrains. Ce luminaire est idéal pour les nouvelles applications d'éclairage, ainsi que pour remplacer les luminaires fluorescents traditionnels par des solutions LED à économie d'énergie. Sa conception est adaptée aux montages en saillie et en suspension.



UWAGA: Zdjęcie poglądowe dla całej rodziny produktów.



UWAGA: Zdjęcie poglądowe dla całej rodziny produktów.



UWAGA: Zdjęcie poglądowe dla całej rodziny produktów.



UWAGA: Zdjęcie poglądowe dla całej rodziny produktów.



UWAGA: Zdjęcie poglądowe dla całej rodziny produktów.



UWAGA: Zdjęcie poglądowe dla całej rodziny produktów.