

Luminaire antidéflagrant 47W EXF300LED-1200-GX4-35E- 33-11P20-NIRO-PC

Kod Electriquo: 101973



UWAGA: Zdjęcie poglądowe dla całej rodziny produktów.

Dane techniczne:

- Pouvoir **47**
- Flux lumineux de la lampe [lm] **5749**
- Dimensions **1340x150x134**
- Pouvoir **47**
- Flux lumineux de la lampe [lm] **5749**
- Dimensions **1340x150x134**

Przeciwybuchowa oprawa oświetleniowa z hermetyzowanymi modułami LED. Przeznaczona do pracy w strefach 1,21 i 2,22 zagrożenia wybuchem gazów, par oraz mgieł cieczy palnych z powietrzem, a także pyłów i włókien palnych. Oprawa posiada certyfikat ATEX KDB 15ATEX0049X.

Typ źródła światła:moduły LED

FOTOMETRIA

Żywotność oprawy:>70 000 godzin L80B10

Klasa ochronności:I

Temperatura barwowa:6500K

Stopień ochrony:IP66, IP67

Temperatura otoczenia:od -40°C do +45 / +50 / +60°C*

CRI:>80

Współczynnik mocy:>0,97

BUDOWA:

Korpus:stal nierdzewna

Klosz:poliwęglan stabilizowany UV

Płyta montażowa: ocynkowana blacha stalowa malowana proszkowo

Klamry: stal nierdzewna

MOCOWANIE:

Oprawa przeznaczona do bezpośredniego mocowania na ścianie lub na suficie za pomocą wsporników.

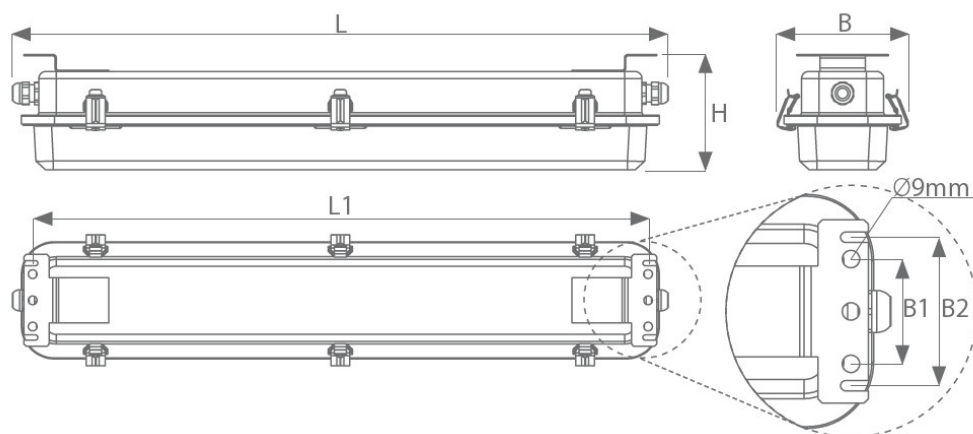
ZASILANIE:

Napięcie: 110-254VAC (50-60Hz), 220-250VDC

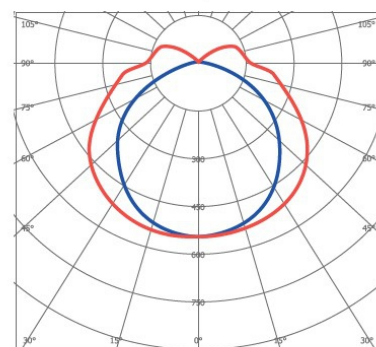
Zaciski przyłączeniowe: 3x2,5 mm² (L, PE, N) lub 5x2.5 mm² (L1, L2, L3, PE, N)

CERTYFIKATY: KDB 15ATEX0049XIECEx KDB 20.0003X

WYMIARY | DIMENSIONS



FOTOMETRIA | PHOTOMETRY



| TYP TYPE | L | L1 | B | B1 | B2 | H |
|----------------|------|------|-----|----|----|-----|
| EXF300LED-0600 | 730 | 704 | 150 | 60 | 85 | 134 |
| EXF300LED-1200 | 1340 | 1314 | 150 | 60 | 85 | 134 |

UWAGA: Zdjęcie poglądowe dla całej rodziny produktów.