

Flèche WGS 1/0,5/10 (bras simple courbé)

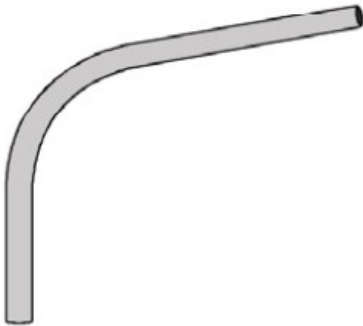
Kod Electriquo: 102402



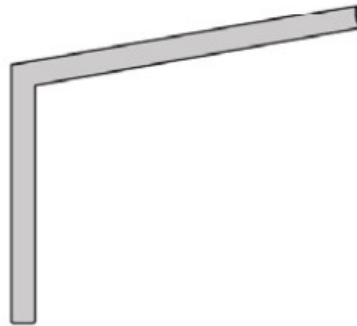
UWAGA: Zdjęcie poglądowe dla całej rodziny produktów.

Flèches courtes pour colonnes en acier

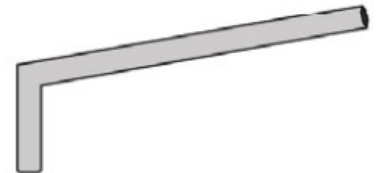
gięte (łukowe)
typ WG



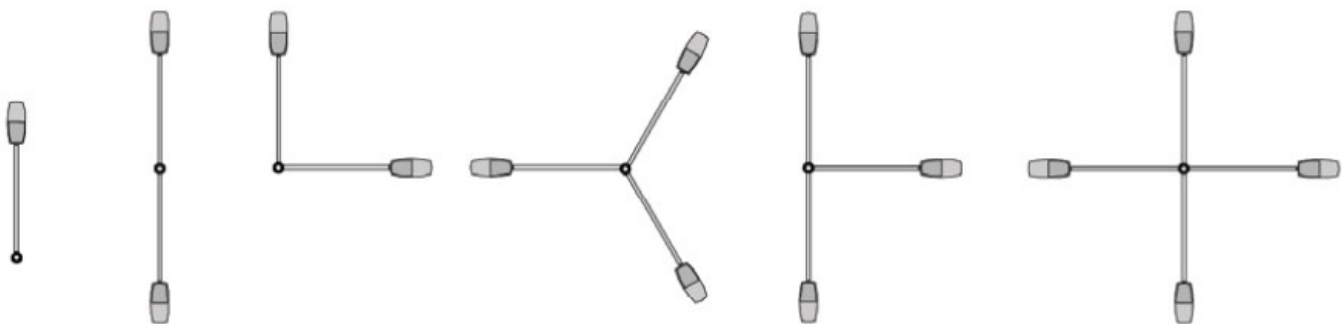
proste
typ WP



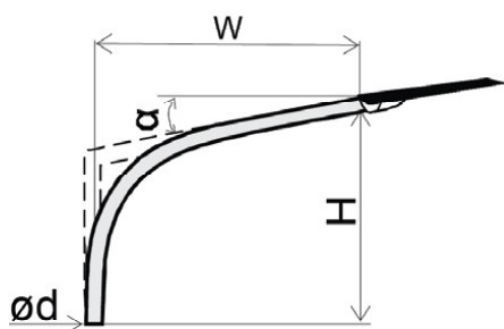
krótkie
typ WR



Przykłady konfiguracji przestrzennej



UWAGA: Zdjęcie poglądowe dla całej rodziny produktów.

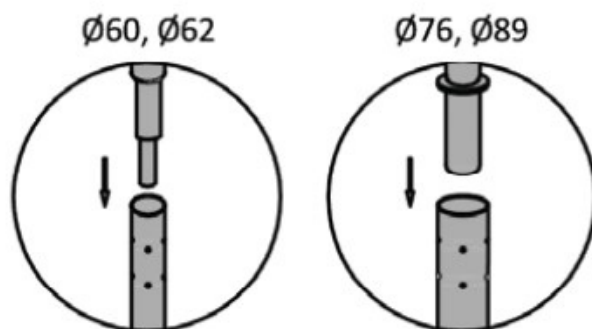


Dane techniczne		Typ		
		WG	WP	WR
ilość ramion/konfiguracja	1	S		1
	2	D (standard 180°)		2
	3	T (standard 120°)	3	
	4	Q (standard 90°)	4	
wysokość wyniesienia	H	1m, 2m	1m, 2m	0,3m
wysięg	W	0,5m - 2,5m(*)		
kąt wyniesienia	α	0° - 15°(*) (standard 10°)		
średnica nasadzenia	ϕd	60mm, 76mm, 89mm		
przykład oznaczenia		WGS 1/1/10	WPD 2/1,5/15	W3R1

(*) - możliwe wykonanie niestandardowe

UWAGA: Zdjęcie poglądowe dla całej rodziny produktów.

SPOSÓB MONTAŻU NA SZCZYT:



UWAGA: Zdjęcie poglądowe dla całej rodziny produktów.