

Luminaire ISKRA LED 36 PROG., 5 000 K, optique T3, acier inoxydable anodisé noir

Kod Electriquo: 102476 Kod Rosa: 2132132/6/T3/10kV



UWAGA: Zdjęcie poglądowe dla całej rodziny produktów.

Dane techniczne:

- Pouvoir **40W oprawa / 36W LED**
- Efficacité lumineuse [lm/W] **140lm / W**
- Flux lumineux de la lampe [lm] **5600lm oprawa / 5600lm LED**
- Température de couleur [K] **5000K**
- Waga **2.20**
- Pouvoir **40W oprawa / 36W LED**
- Efficacité lumineuse [lm/W] **140lm / W**
- Flux lumineux de la lampe [lm] **5600lm oprawa / 5600lm LED**
- Température de couleur [K] **5000K**
- Waga **2.20**

Application : voies piétonnes, pistes cyclables, routes urbaines, routes résidentielles (intérieures), parcs

Montage : sur une flèche avec une extrémité Ø 60 x 90 mm

Classe de protection : IP 66 pour la partie optique et le système d'alimentation

Matériau : alliage d'aluminium anodisé

Couleur : acier inoxydable / noir

Nombre de diodes : 12

Plage de température de fonctionnement : de -40 °C à +55 °C

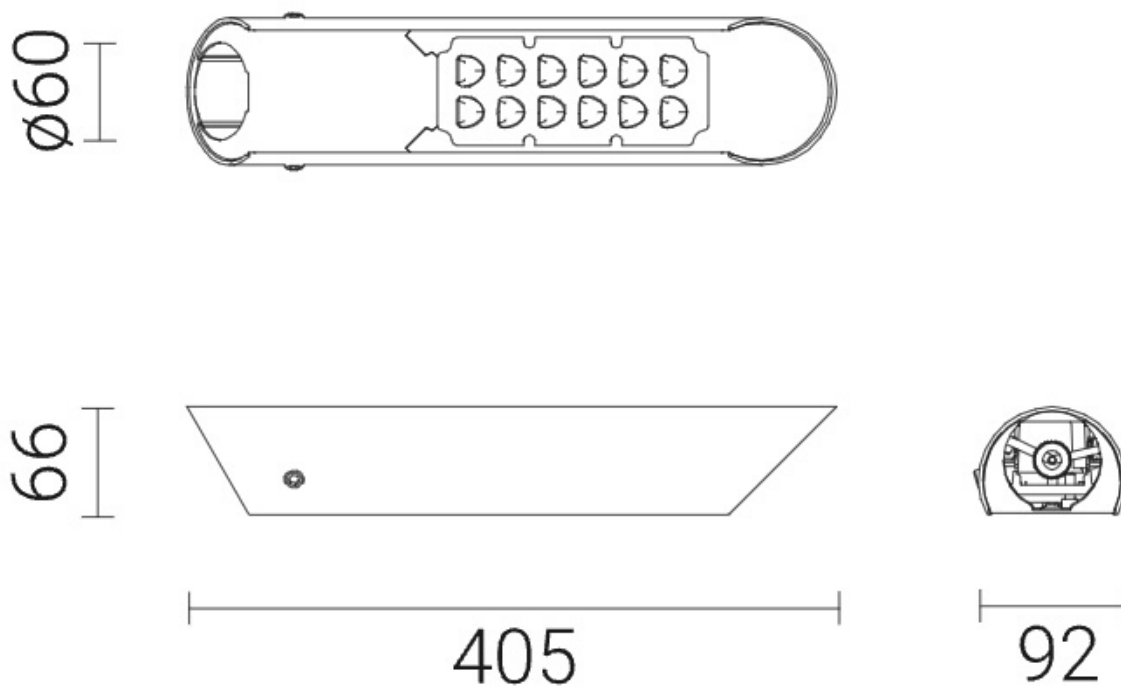
Durée de fonctionnement estimée : L90F10 - 50 000 h, L80F20 - 100 000 h

IRC : > 70 pour 5 000 K, 4 000 K ; >80 pour 3500K, 2700K

Fréquence de la tension d'alimentation : 50/60 Hz

Facteur de puissance : $\geq 0,95$

Courant d'appel : 21 A / 225 μ s



UWAGA: Zdjęcie poglądowe dla całej rodziny produktów.