

Luminaire ISKRA LED LB 80, 4 000 K, optique HB, acier inoxydable anodisé noir

Kod Electriquo: 103840 Kod Rosa: 230752/4/HB/10kV



UWAGA: Zdjęcie poglądowe dla całej rodziny produktów.

Dane techniczne:

- Pouvoir **80W oprawa / 72W LED**
- Flux lumineux de la lampe [lm] **11110lm**
- Température de couleur [K] **4000K**
- Courant d'alimentation **760mA**
- Waga **3.80**
- Pouvoir **80W oprawa / 72W LED**
- Flux lumineux de la lampe [lm] **11110lm**
- Température de couleur [K] **4000K**
- Courant d'alimentation **760mA**
- Waga **3.80**

ZASTOSOWANIE hale przemysłowe, tunele i przejścia podziemne

MONTAŻ przykręcany do wysięgnika

KOLOR inox / czarny

STOPIEŃ OCHRONY IP 66 dla części optycznej i układu zasilającego

MATERIAŁ stop aluminium, anodowany

ZAKRES TEMPERATUR PRACY od -40°C do +55°C

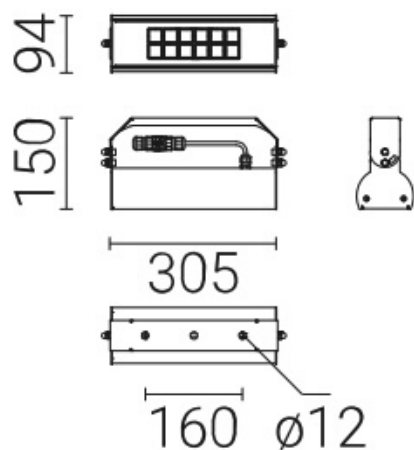
PRZEWIDYWANY CZAS EKSPLOATACJI L90B10 - 100 000 h

CZĘSTOTLIWOŚĆ NAPIĘCIA ZASILANIA 50/60Hz

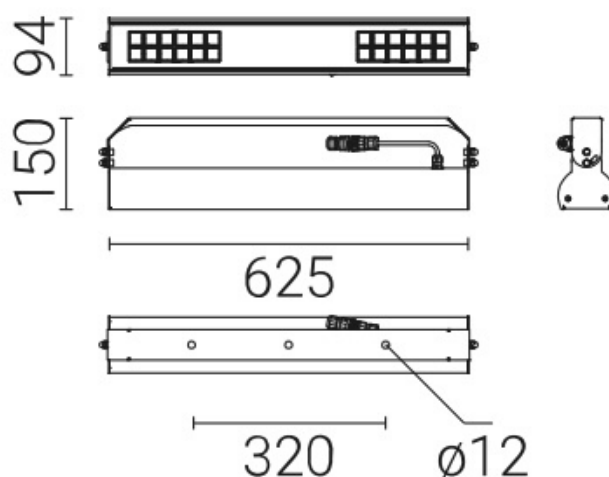
WSPÓŁCZYNNIK MOCY ≥ 0.95

SYSTEM STEROWANIA Oprawa opcjonalnie posiada możliwość podłączenia do zewnętrznego systemu sterowania poprzez interfejs 1-10V.

ISKRA LED LB 36



ISKRA LED LB 80



UWAGA: Zdjęcie poglądowe dla całej rodziny produktów.