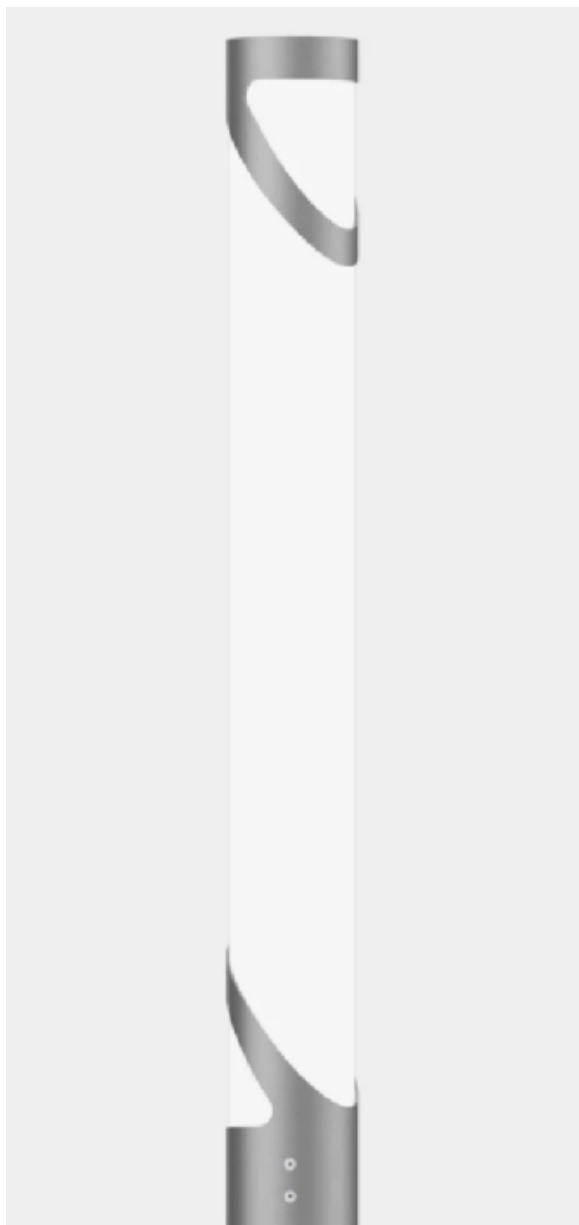


# Mât en aluminium SAL DECO-3 LED 48W, 5000 K, anodisé anthracite

Kod Electriquo: 104426 Kod Rosa: 42923/6/CI78/10kV



**UWAGA:** Zdjęcie poglądowe dla całej rodziny produktów.

## Dane techniczne:

- Flux lumineux de la lampe [lm] **4400**
- Température de couleur [K] **5000**
- Waga **28.00**
- Flux lumineux de la lampe [lm] **4400**
- Température de couleur [K] **5000**
- Waga **28.00**
- Classe de protection IP **IP65**
- Puissance LED [W] **48 W**

- Puissance totale **55 W**
- Type de fondation **B-51 / Z-51**

Application : abords d'immeubles de bureaux, voies résidentielles (intérieures), parcs, voies piétonnes

Système optique : abat-jour blanc en polycarbonate résistant aux UV ; éléments décoratifs en aluminium

Matériau : alliage d'aluminium anodisé

Durée de vie estimée : L90B10 : 100 000 h

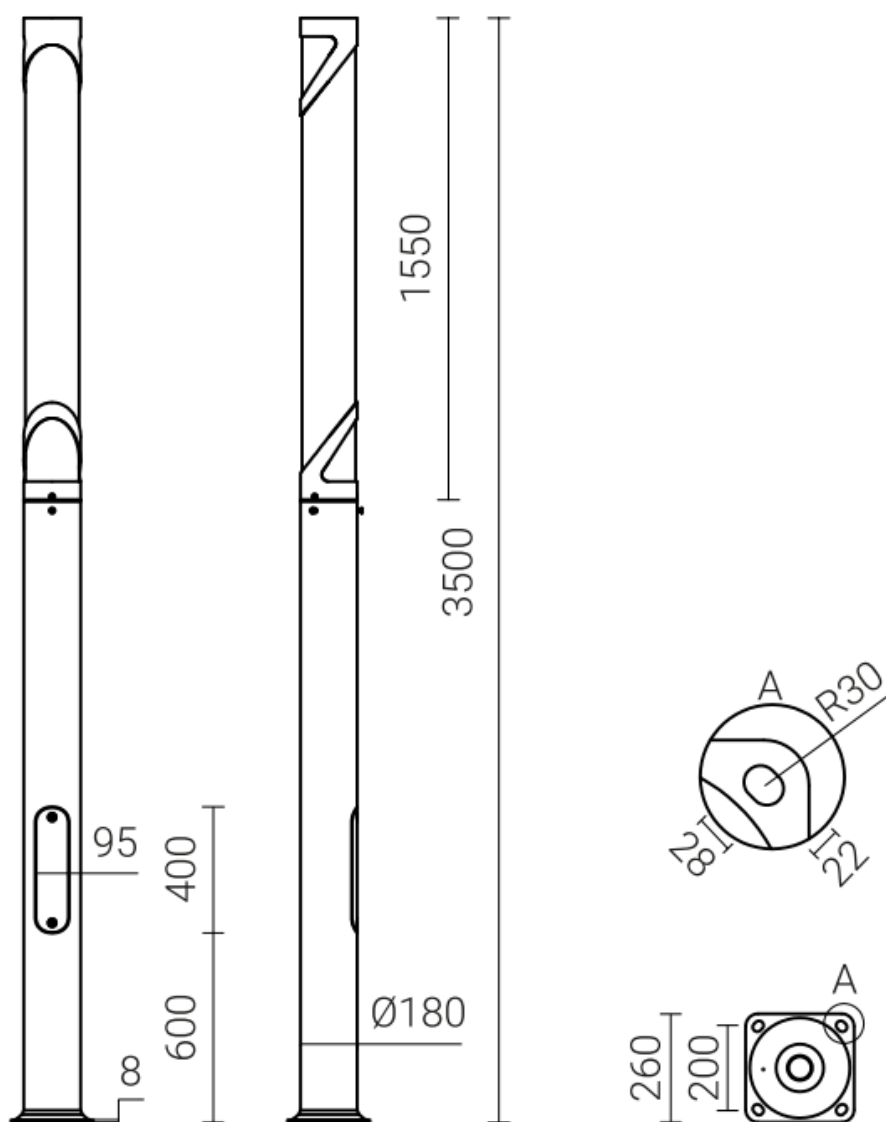
Indice de rendu des couleurs : IRC > 70

Fréquence de la tension d'alimentation : 50/60 Hz

Facteur de puissance :  $\geq 0,95$

Nombre de diodes : 24

Système de contrôle : la colonne lumineuse LED peut être connectée à un système de contrôle externe via l'interface DALI (prise en charge optionnelle du signal analogique 1-10 V).



**UWAGA:** Zdjęcie poglądowe dla całej rodziny produktów.