

Kit d'éclairage RING MINI 3 LED 12, 3 500K, optique T4 anodisé anthracite

Kod Electriquo: 105005 Kod Rosa: 21173027/3/T4/CI78/10kV



UWAGA: Zdjęcie poglądowe dla całej rodziny produktów.

Dane techniczne:

- Flux lumineux de la lampe [lm] **1650**
- Température de couleur [K] **3500**
- Waga **12.30**
- Flux lumineux de la lampe [lm] **1650**
- Température de couleur [K] **3500**
- Waga **12.30**
- Classe de protection IP **IP66**
- Hauteur **3 m**
- Puissance LED [W] **12 W**

- Puissance totale **14 W**
- Type de fondation **B-50 / Z-50**

Application - abords d'immeubles de bureaux, parcs, voies piétonnes, parkings

Matériau - auvent - tôle d'aluminium brossée et profilée, anodisée ; abat-jour - verre trempé ; corps du luminaire - alliage d'aluminium anodisé ; mât - aluminium poli anodisé ;

Durée de vie estimée - L90B10 - 100 000 h

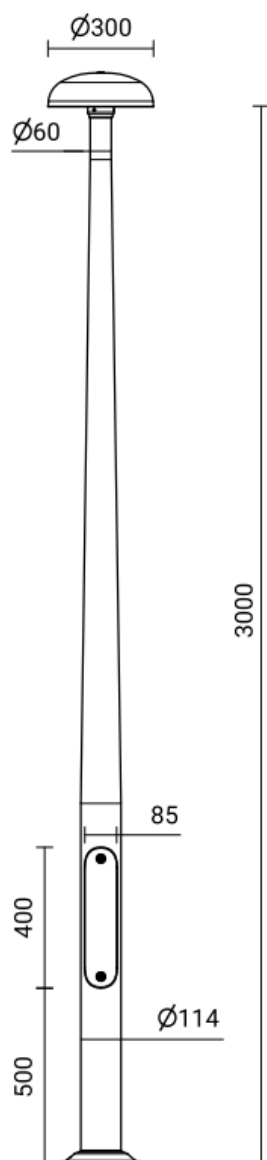
Indice de rendu des couleurs IRC - > 70

Fréquence de la tension d'alimentation - 50/60 Hz

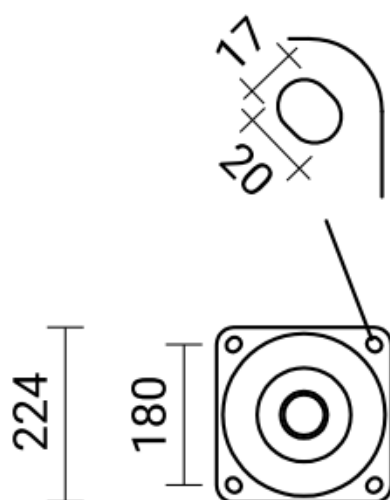
Facteur de puissance - $\geq 0,95$

Nombre de diodes - 64

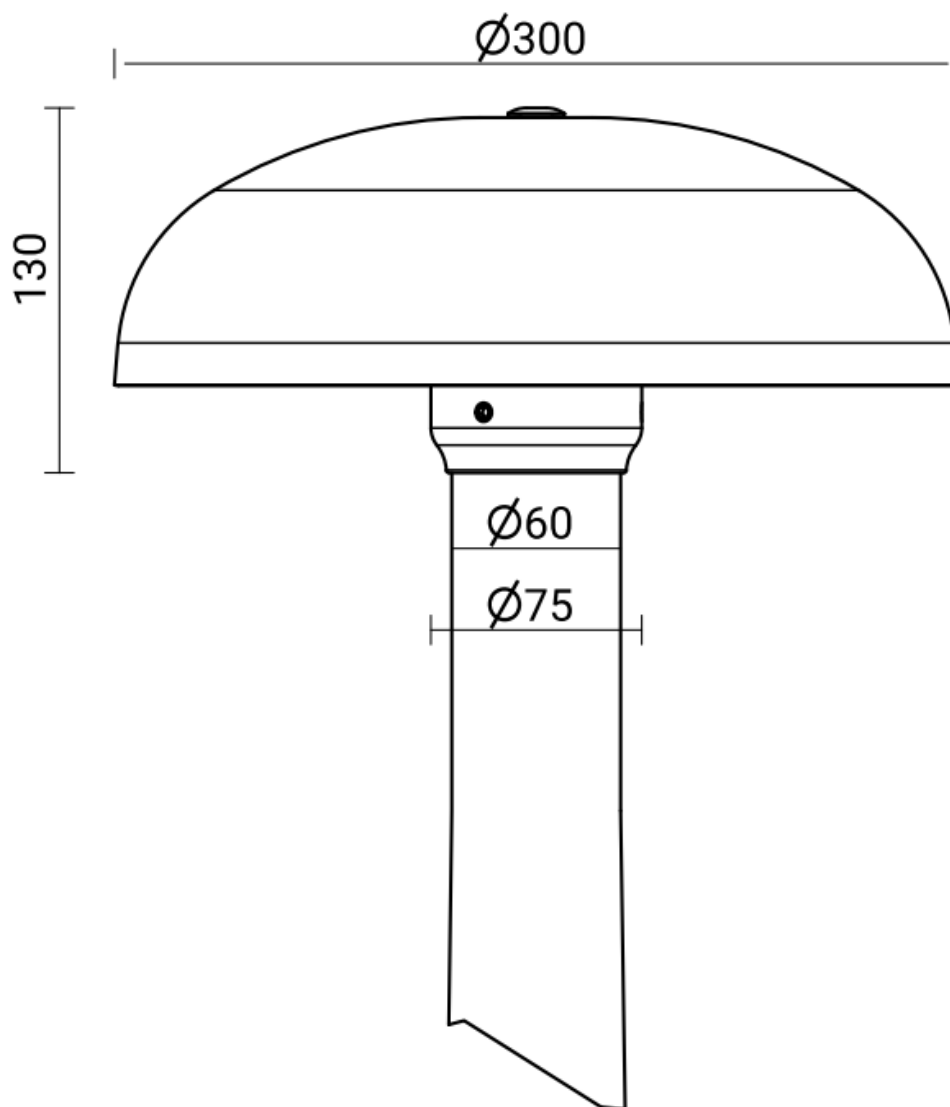
Système de contrôle - L'ensemble d'éclairage LED peut être connecté à un système de contrôle externe via l'interface DALI (prise en charge optionnelle du signal analogique 1-10 V).



UWAGA: Zdjęcie poglądowe dla całej rodziny produktów.



UWAGA: Zdjęcie poglądowe dla całej rodziny produktów.



UWAGA: Zdjęcie poglądowe dla całej rodziny produktów.