

Kit d'éclairage RING MINI 4 LED 24, 2 700K, optique T4, acier inoxydable anodisé

Kod Electriquo: 105053 Kod Rosa: 21174030/1/T4/C45/10kV



UWAGA: Zdjęcie poglądowe dla całej rodziny produktów.

Dane techniczne:

- Flux lumineux de la lampe [lm] **2800**
- Température de couleur [K] **2700**
- Waga **14.50**
- Flux lumineux de la lampe [lm] **2800**
- Température de couleur [K] **2700**
- Waga **14.50**
- Classe de protection IP **IP66**
- Hauteur **4 m**
- Puissance LED [W] **24 W**

- Puissance totale **28 W**
- Type de fondation **B-50 / Z-50**

Application - abords d'immeubles de bureaux, parcs, voies piétonnes, parkings

Matériau - auvent - tôle d'aluminium brossée et profilée, anodisée ; abat-jour - verre trempé ; corps du luminaire - alliage d'aluminium anodisé ; mât - aluminium poli anodisé ;

Durée de vie estimée - L90B10 - 100 000 h

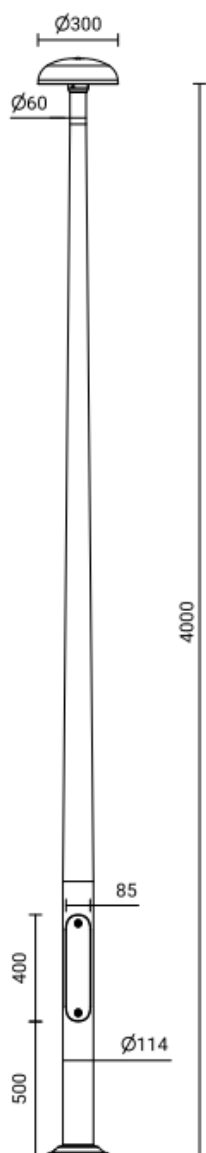
Indice de rendu des couleurs IRC - > 70

Fréquence de la tension d'alimentation - 50/60 Hz

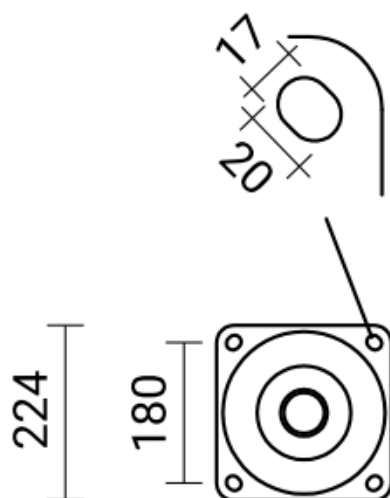
Facteur de puissance - $\geq 0,95$

Nombre de diodes - 64

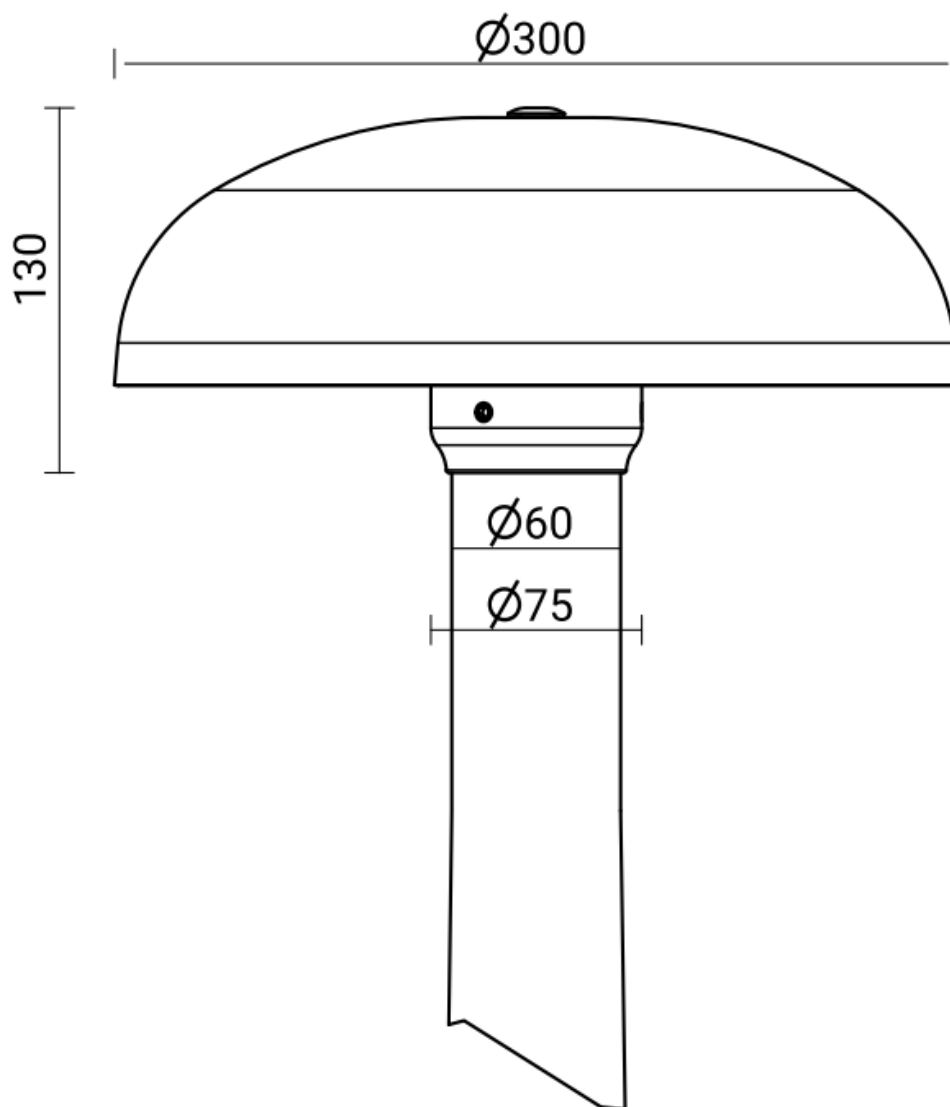
Système de contrôle - L'ensemble d'éclairage LED peut être connecté à un système de contrôle externe via l'interface DALI (prise en charge optionnelle du signal analogique 1-10 V).



UWAGA: Zdjęcie poglądowe dla całej rodziny produktów.



UWAGA: Zdjęcie poglądowe dla całej rodziny produktów.



UWAGA: Zdjęcie poglądowe dla całej rodziny produktów.