

Applique BEAM LED 48, 3 500 K, optique T3, acier inoxydable anodisé gris

Kod Electriquo: 105285 Kod Rosa: 210033/3/T3/10kV



UWAGA: Zdjęcie poglądowe dla całej rodziny produktów.

Dane techniczne:

- Flux lumineux de la lampe [lm] **5950 lm**
- Température de couleur [K] **3500 K**
- Puissance LED [W] **48 W**
- Puissance totale **55 W**
- Waga **5.00**
- Flux lumineux de la lampe [lm] **5950 lm**
- Température de couleur [K] **3500 K**
- Puissance LED [W] **48 W**
- Puissance totale **55 W**
- Waga **5.00**
- Classe de protection IP **IP66**

Application - environnement d'immeuble de bureaux

Matériau - profilé en aluminium anodisé

Durée de vie estimée - L90B10 - 100 000 h

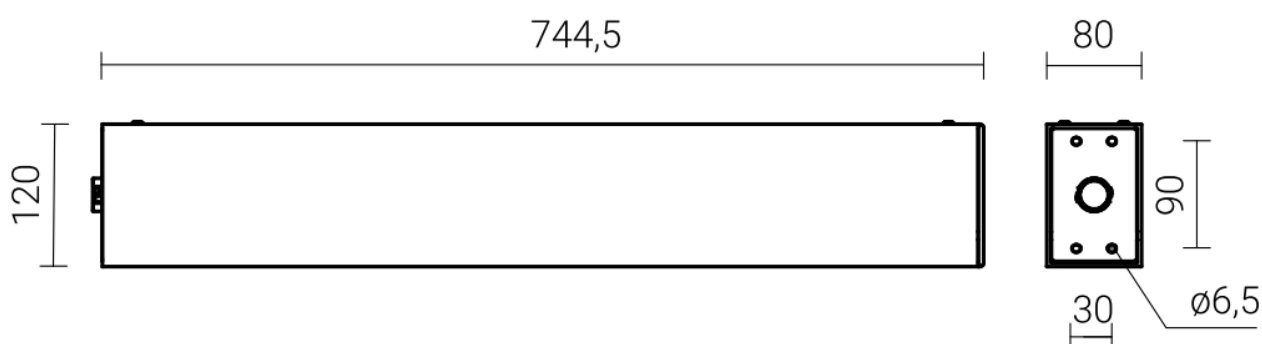
Indice de rendu des couleurs IRC - > 70

Fréquence de la tension d'alimentation - 50/60 Hz

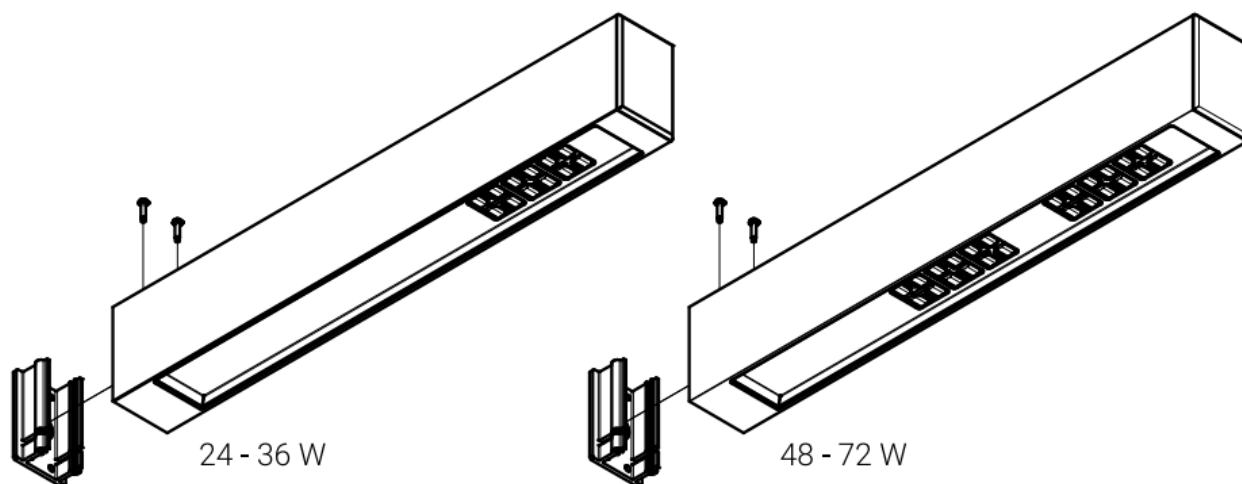
Facteur de puissance - $\geq 0,95$

Nombre de diodes - 12 (pour 24 W, 36 W) ; 24 (pour 48 W, 60 W, 72 W)

Système de contrôle - L'ensemble d'éclairage LED peut être connecté à un système de contrôle externe via l'interface DALI (prise en charge optionnelle du signal analogique 1-10 V).



UWAGA: Zdjęcie poglądowe dla całej rodziny produktów.



UWAGA: Zdjęcie poglądowe dla całej rodziny produktów.