

Projecteur LED 129W IP66

Kod Electricquo: 106334

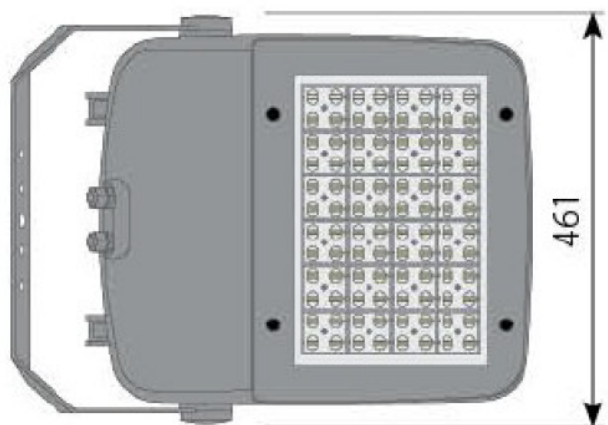


UWAGA: Zdjęcie poglądowe dla całej rodziny produktów.

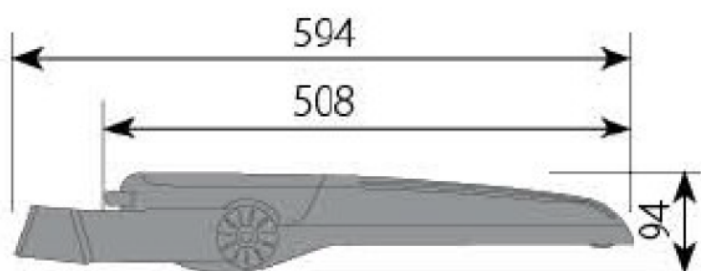
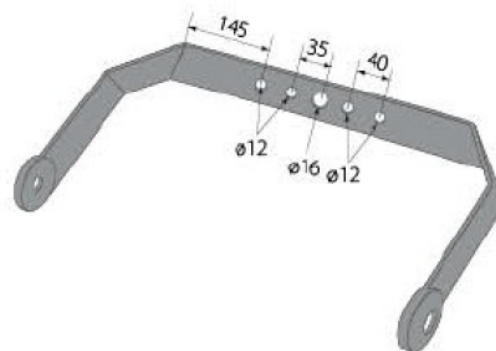
Dane techniczne:

- Pouvoir **129W**
- Couleur **RAL 9022**
- Durée de vie **100000h**
- Flux lumineux de la lampe [lm] **20100**
- Température de couleur [K] **4000K**
- Tension [V] **230 V**
- Classe de protection IP **IP66**
- Degré de protection mécanique IK **IK09**
- Waga **11.90**
- Pouvoir **129W**
- Couleur **RAL 9022**
- Durée de vie **100000h**
- Flux lumineux de la lampe [lm] **20100**
- Température de couleur [K] **4000K**
- Tension [V] **230 V**
- Classe de protection IP **IP66**
- Degré de protection mécanique IK **IK09**
- Waga **11.90**

Le corps photométrique est formé à partir d'une matrice LED plate à lentilles multiples. Chaque lentille de la matrice émet la même courbe lumineuse, et le flux total du luminaire est la somme des flux de chaque lentille.



WYMIARY OTWORÓW UCHWYTU TOPFLOOD 2



UWAGA: Zdjęcie poglądowe dla całej rodziny produktów.



UWAGA: Zdjęcie poglądowe dla całej rodziny produktów.