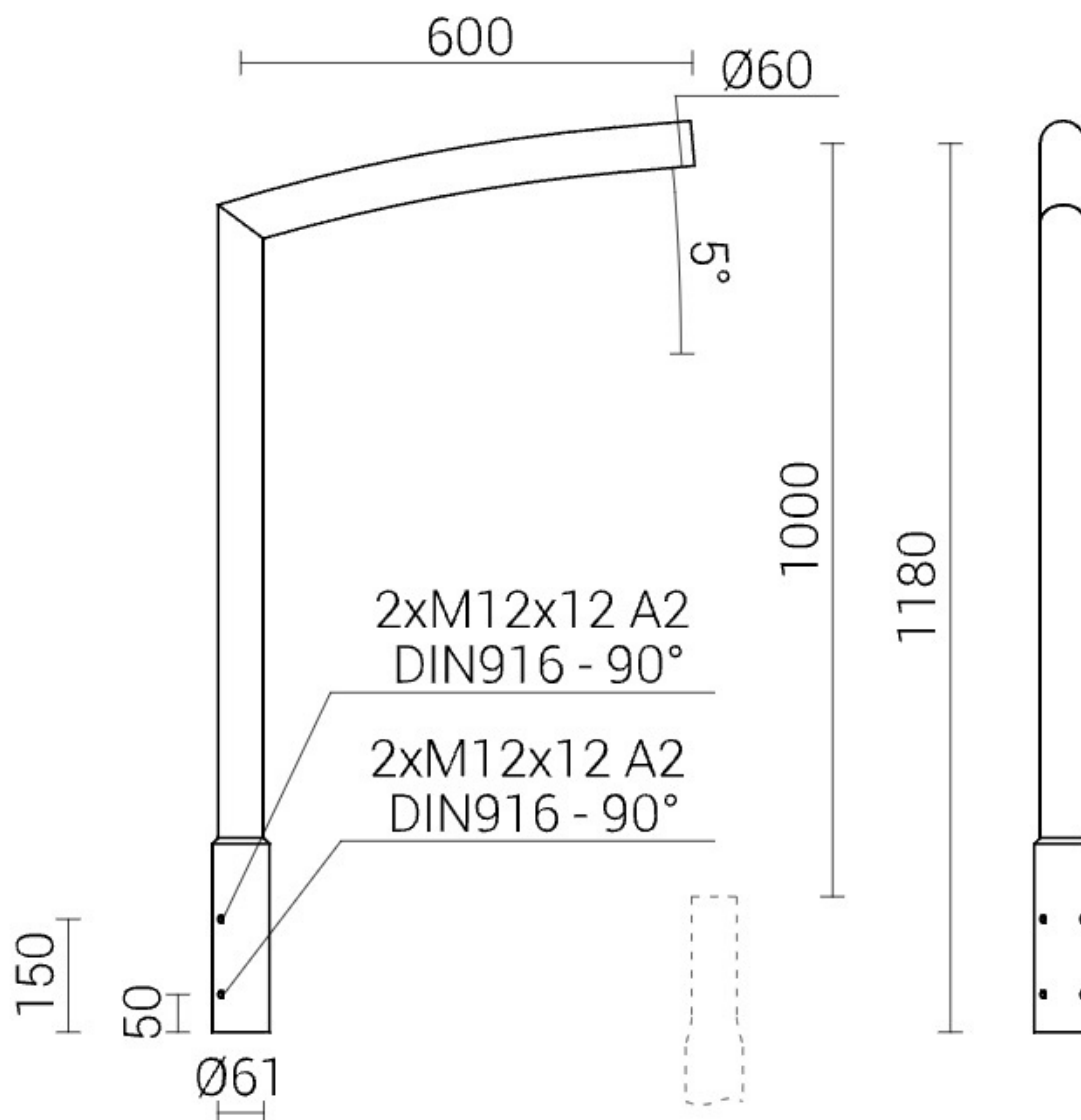


Flèche en aluminium WR-5A/1/0,6/5 en acier inoxydable anodisé

Kod Electriquo: 106555 Kod Rosa: 47250106/C45



Dane techniczne:

- Kolor **inox**
- Wykończenie **szlifowane aluminium**
- Waga **2.80**
- Kolor **inox**
- Wykończenie **szlifowane aluminium**
- Waga **2.80**

Anodowanie 10 kolorów

Pakowanie włóknina polipropylenowa

Przeznaczenie słupy aluminiowe z zakończeniem $\text{Ø}60 \times 180$

Zastosowanie do montażu na słupach aluminiowych typu SAL z zakończeniem $\varnothing 60 \times 180$ mm

Wykończenie szlifowane aluminium

Materiał stop aluminium, anodowany

CE wysięgnik ze słupem stanowi zestaw - dla wysięgników obowiązuje Deklaracja Właściwości Użytkowych słupa na którym są montowane