

Obligatoire Caro 2 LED Ed 14 W Rouge IP65 45 Gris

Kod Electriquo: 33211 Kod LUG: 140132.5L013.604



UWAGA: Zdjęcie poglądowe dla całej rodziny produktów.

Dane techniczne:

- Angle du faisceau **45°**
- Puissance LED [W] **2×6×1**
- Puissance du luminaire [W] **17**
- Courbes de lumière **NIE**
- Angle du faisceau **45°**
- Puissance LED [W] **2×6×1**
- Puissance du luminaire [W] **17**
- Courbes de lumière **NIE**
- type_de_source_lumineuse_LED **źródło światła LED**
- icône_ce **zgodność z normą europejską (CE)**
- icône_gost **zgodność z normami rosyjskimi (GOST)**
- icône_production_conformité_aux_normes_ukrainiennes **zgodność z normami Ukrainy**
- classe_de_protection_contre_les_chocs_1 **I klasa ochronności przed porażeniem**

- tension_d'alimentation_230v **napięcie zasilające 230V**
- degré_d'étanchéité_ip_65 **stopień szczelności IP 65**

Charakterystyka

naścienna oprawa dekoracyjna do stosowania przede wszystkim na zewnątrz, wyposażona w wysokiej jakości źródła LED

Opis techniczny

obudowa oprawy wykonana z aluminium wysokociśnieniowo wtryskiwanego, malowanego na kolor szary, światło skierowane w dwie strony, szyba przezroczysta - hartowana, śruby ze stali nierdzewnej, uszczelki silikonowe, źródła światła LED o wysokiej ekonomiczności dzięki małemu zużyciu energii, długiej żywotności oraz niskim kosztom konserwacji, diody LED w jednym z 4 kolorów: biały (3000K i 6000K), czerwony, zielony, niebieski

Zastosowanie

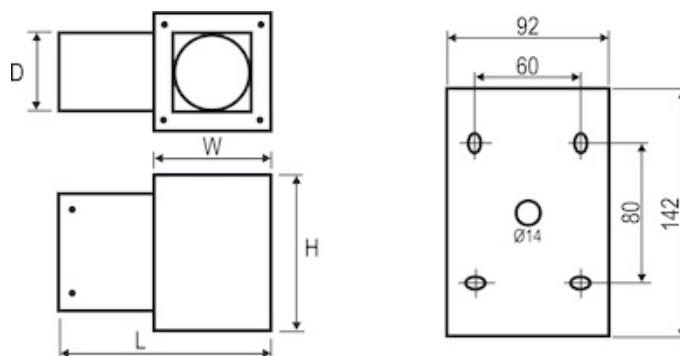
dekoracyjne podświetlenie elewacji budynków, wnętrz centrów handlowych, hoteli, centrów szkoleniowych, sal konferencyjnych, restauracji, korytarzy, biur, muzeów

Montaż

do ściany

Wymiary

Kod



UWAGA: Zdjęcie poglądowe dla całej rodziny produktów.