

Profil LED mince A/z 1000 anodes

Kod Electriquo: 64572 Kod Topmet: 64572



photo by TOPMET ®

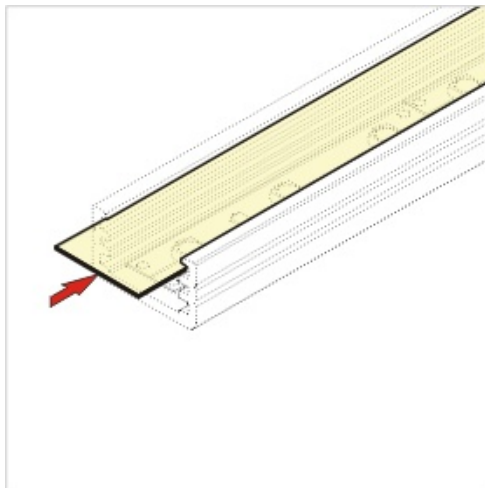
UE patent

UWAGA: Zdjęcie poglądowe dla całej rodziny produktów.

Dane techniczne:

- Longueur **1000 mm**
- Couleur **anodowany**
- Longueur **1000 mm**
- Couleur **anodowany**

Małogabarytowy profil o zastosowaniu uniwersalnym, dla taśm LED o maksymalnej szerokości 8 mm. SLIM sprawdzi się doskonale jako oświetlenie meblowe, ale również w zabudowach architektonicznych, do oświetlenia dróg ewakuacyjnych, jako oświetlenie podłogowe, oświetlenie schodowe, a nawet do zamocowania w płytkach łazienkowych. Profil może być montowany na specjalny uchwyt Z sprężysty, na wkręty, profesjonalne taśmy dwustronne, kleje montażowe.

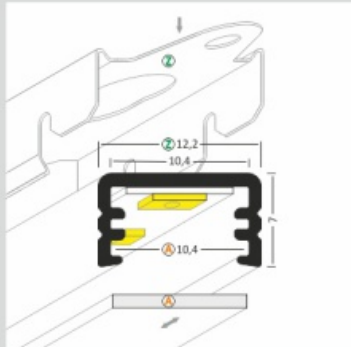
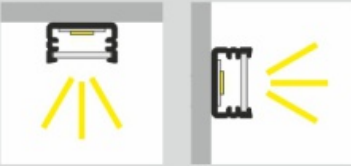


UWAGA: Zdjęcie poglądowe dla całej rodziny produktów.

SLIM A/Z Surface LED Profile • Profil LED nawierzchniowy

Interior application LED Profile • Profil LED wewnętrzny

LED stripe max 8mm • taśma LED do 8mm

lighting angle
kąty świecenia

mounting options
sposoby montażu

A cover A slide in
klosz A wsuwany

Z mounting plate Z flexible
uchwyt Z sprężysty

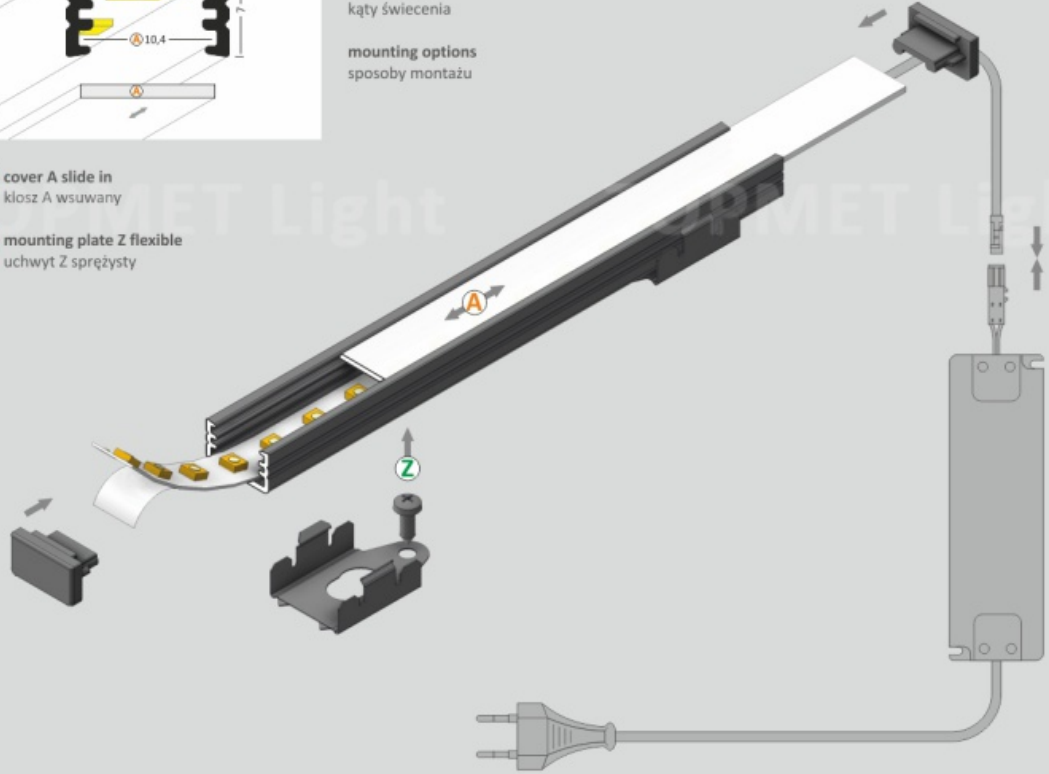
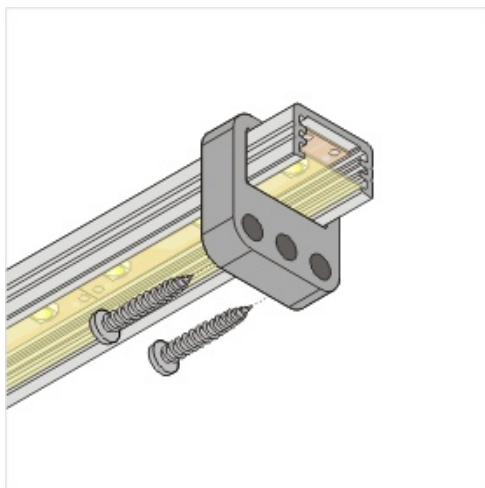


photo by TOPMET ®

UE patent

UWAGA: Zdjęcie poglądowe dla całej rodziny produktów.



UWAGA: Zdjęcie poglądowe dla całej rodziny produktów.



UWAGA: Zdjęcie poglądowe dla całej rodziny produktów.