

## Profil LED large G/w 1000 Anod.

Kod Electriquo: 64948 Kod Topmet: 64948



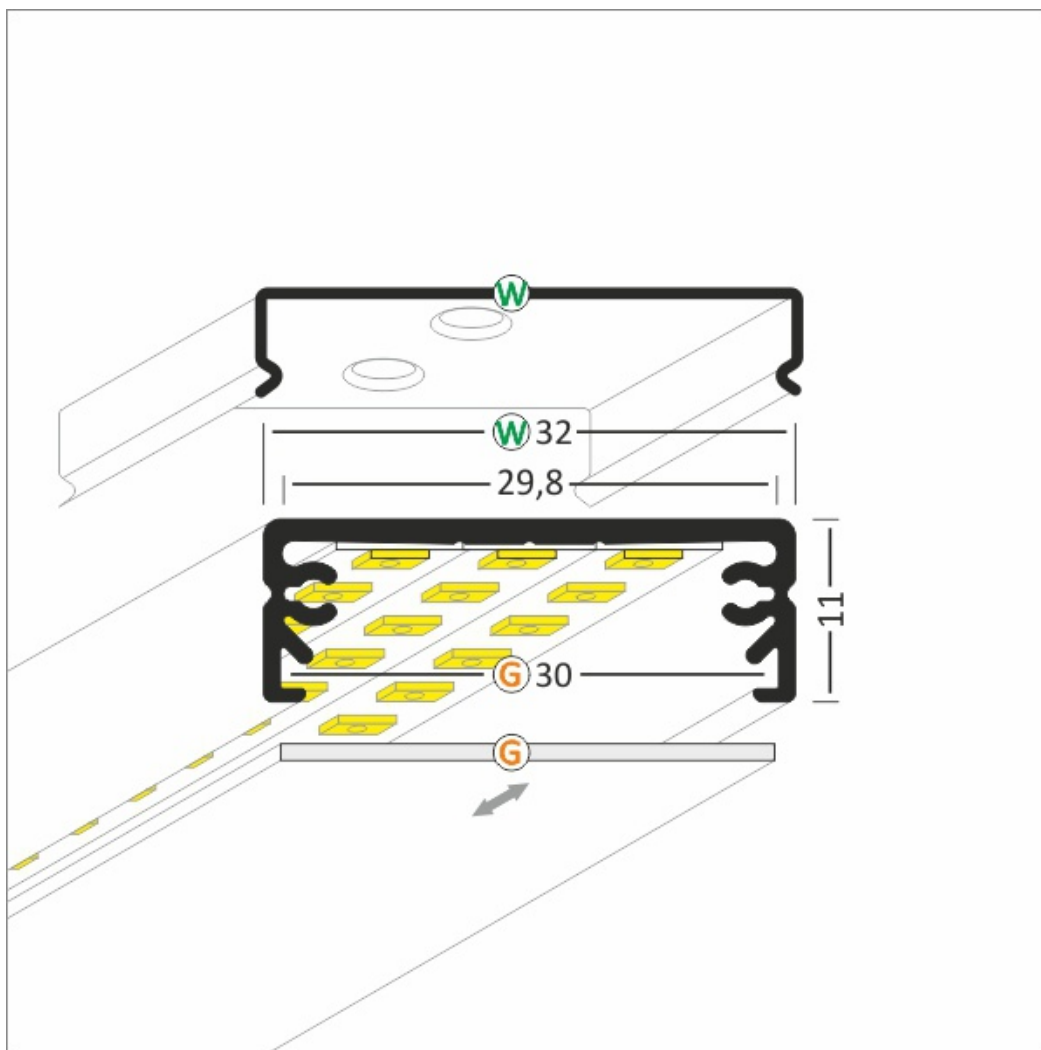
**UWAGA:** Zdjęcie poglądowe dla całej rodziny produktów.

### Dane techniczne:

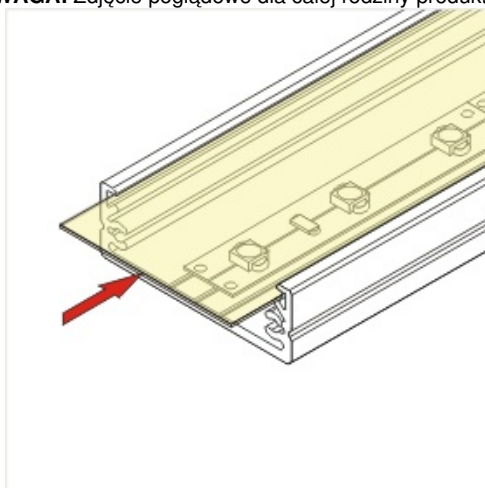
- Longueur **1000 mm**
- Couleur **anodowany**
- Longueur **1000 mm**
- Couleur **anodowany**

Rozmiary i kształt profilu WIDE dają możliwość zastosowania wszystkich obecnych w tej chwili na rynku taśm LED - o różnej gęstości diod, różnej barwie, także wersji wodoodpornych itd. Uzyskać w ten sposób można zakres mocy od 2,2 W - 27 punktów w metrowym profilu (przy użyciu jednej taśmy 30 P/m) aż do 28,1 W - 351 punktów (przy użyciu trzech taśm 120 P/m).

Doskonała jako oprawa podszafrkowa w kuchni. Profil idealny także do obrysowych efektów świetlnych.



**UWAGA:** Zdjęcie poglądowe dla całej rodziny produktów.

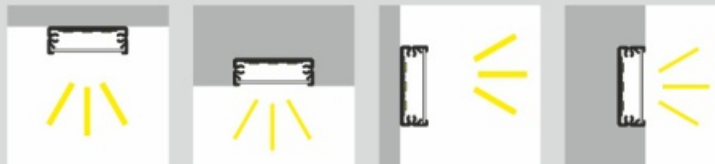
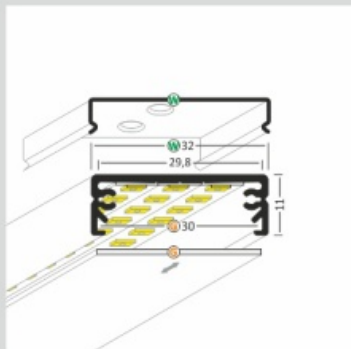


**UWAGA:** Zdjęcie poglądowe dla całej rodziny produktów.

# WIDE G/W Surface LED Profile • Profil LED nawierzchniowy

Interior application LED Profile • Profil LED wewnętrzny

LED stripe max 24mm • taśma LED do 24mm



lighting angle  
kąty świecenia

mounting options  
sposoby montażu

**G** cover G slide in  
klosz G wsuwany

**W** mounting plate W flexible cone  
uchwyt W sprężysty cone

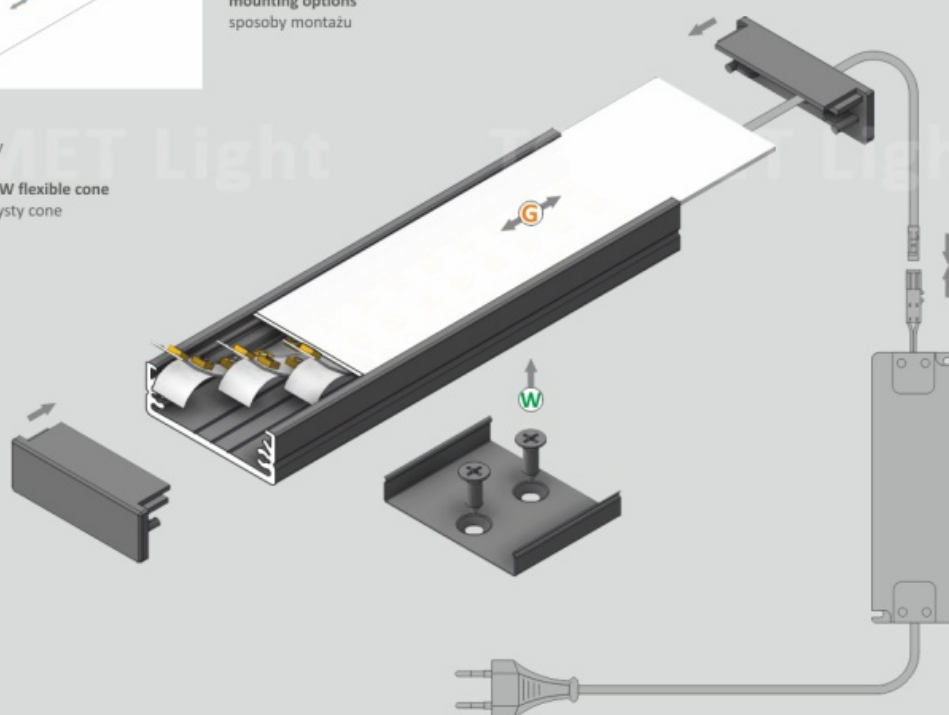


photo by TOPMET ®

UE patent

**UWAGA:** Zdjęcie poglądowe dla całej rodziny produktów.



**UWAGA:** Zdjęcie poglądowe dla całej rodziny produktów.



**UWAGA:** Zdjęcie poglądowe dla całej rodziny produktów.