

Crémaillère à ressort avec poignée en U en acier inoxydable

Kod Electriquo: 65121 Kod Topmet: 65121



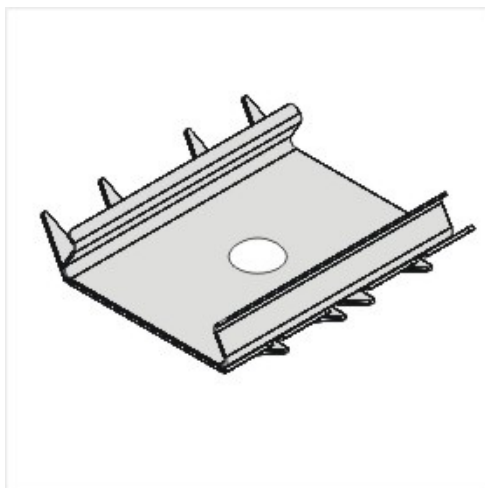
UWAGA: Zdjęcie poglądowe dla całej rodziny produktów.

Element wykonany ze sprężystej blachy nierdzewnej, służący do montażu wpustowego np. w drewnie i karton-gipsie.

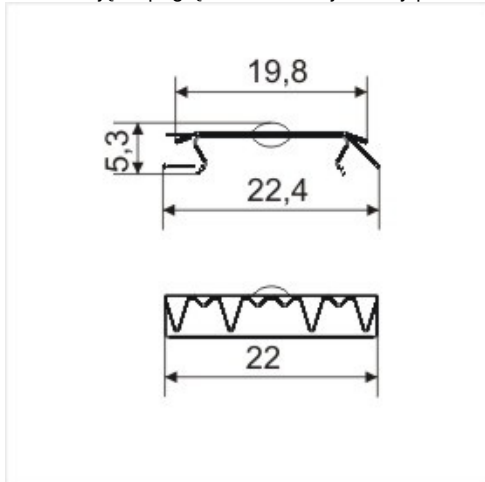
Specjalne ząbki klinują się w materiale. Szerokość rowka 19mm.

Kompatybilny z profilami LED: GROOVE, DEEP.

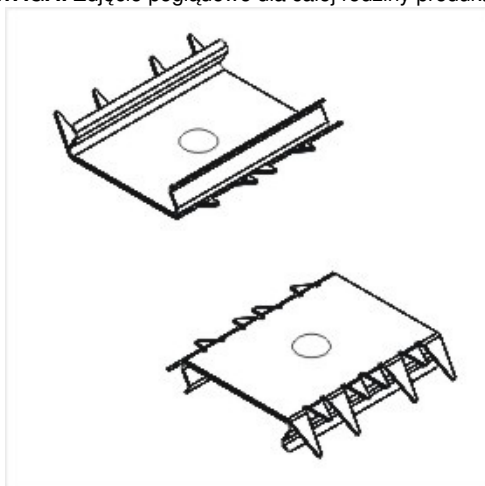
opakowanie zawiera 2 uchwyty i 2 wkręt



UWAGA: Zdjęcie poglądowe dla całej rodziny produktów.



UWAGA: Zdjęcie poglądowe dla całej rodziny produktów.



UWAGA: Zdjęcie poglądowe dla całej rodziny produktów.