

## Couvercle LED Step 1000 noir anodisé

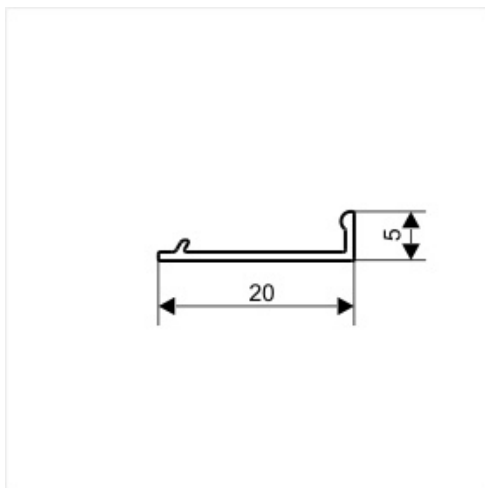
Kod Electriquo: 65370 Kod Topmet: 65370



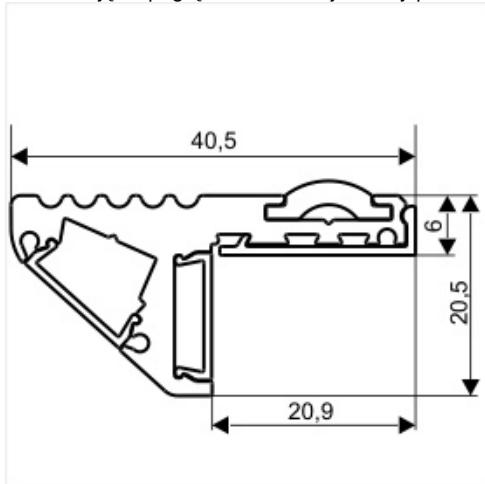
**UWAGA:** Zdjęcie poglądowe dla całej rodziny produktów.

### Dane techniczne:

- Longueur **1000 mm**
- Couleur **czarny anodowany**
- Longueur **1000 mm**
- Couleur **czarny anodowany**



**UWAGA:** Zdjęcie poglądowe dla całej rodziny produktów.



**UWAGA:** Zdjęcie poglądowe dla całej rodziny produktów.



**UWAGA:** Zdjęcie poglądowe dla całej rodziny produktów.



**UWAGA:** Zdjęcie poglądowe dla całej rodziny produktów.



**UWAGA:** Zdjęcie poglądowe dla całej rodziny produktów.