

Lampadaire LED G3 2-110W - 3500K - 5300K

Kod Electriquo: 70744



UWAGA: Zdjęcie poglądowe dla całej rodziny produktów.

Dane techniczne:

- Pouvoir **115W**
- Flux lumineux de la lampe [lm] **12912lm**
- Nombre de diodes **48**
- Pouvoir **115W**
- Flux lumineux de la lampe [lm] **12912lm**
- Nombre de diodes **48**

Nowoczesne oprawy Nled zapewniają zoptymalizowaną wydajność fotometryczną przy niskich kosztach inwestycyjnych. Jest to idealna oprawa do poprawy poziomów natężenia oświetlenia w miastach, przy jednoczesnym oszczędzaniu energii. Oprawa wykonana z odlewu aluminiowego. Układ optyczny wykonany w postaci modułowej z zastosowaniem najnowszej diody LED firmy PHILIPS, CREE, OSRAM. Neoprenowa uszczelka zapewnia szczelność oprawy na poziomie IP66, a szyba o wysokim stopniu czystości i odporności na uderzenia IK10 co zapewnia wieloletnie użytkowanie.

Dzięki wymiennym modułom idealnie dostosowuje się do wymagań oświetleniowych zarówno dla ciągów pieszych jak dróg głównych.

OPCJE

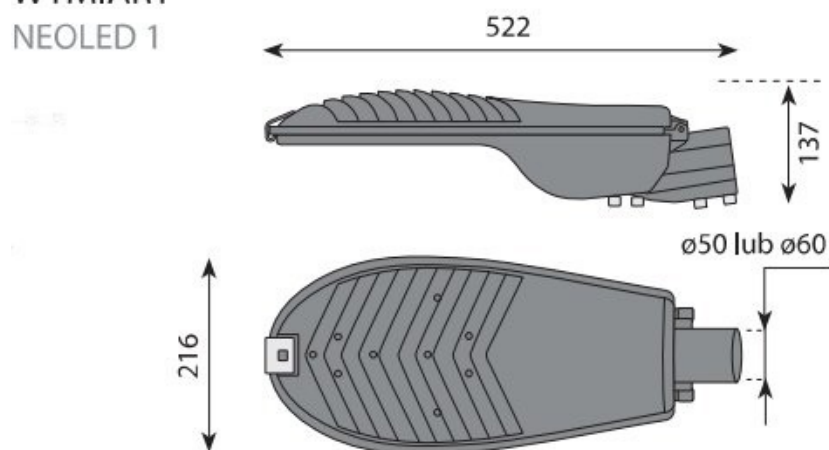
- regulacja prądu w zakresie 350mA-1050mA
- możliwość dostosowania mocy i strumienia świetlnego optymalnie do projektu
- autonomiczne, kalendarzowe sterowanie mocą (Astro DIM)
- możliwość zdalnej kontroli i monitoringu (DALI)
- krokowa, zdalna lub autonomiczna regulacja mocy (Step DIM)

- możliwość sterowania mocą poprzez dodatkowy przewód fazowy (SD)
- współpraca z czujnikami oświetlenia
- zabezpieczenie przed przepięciami do 10kV
- zabezpieczenia przeciwzwarceniowe, przeciążeniowe oraz termiczne
- regulowany uchwyt montażowy od -90° do $+90^{\circ}$

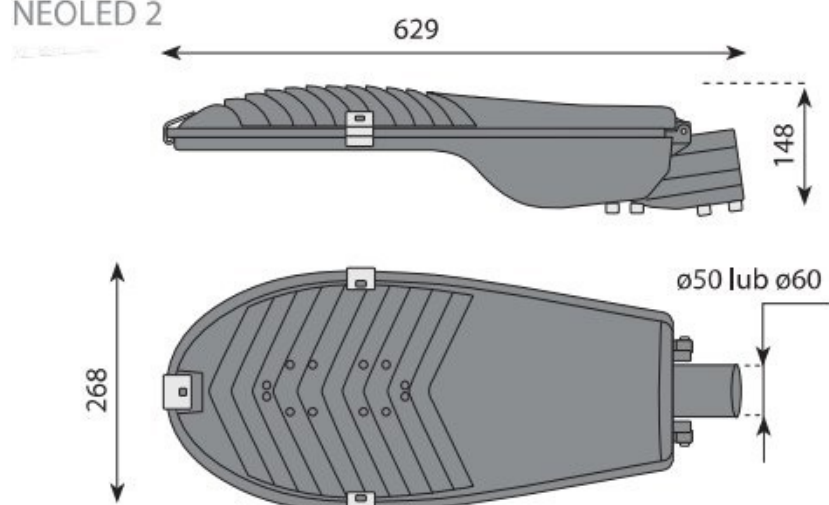
ŁATWA I BEZPIECZNA KONSERWACJA

- beznarzędziowe czynności konserwacyjne
- zabezpieczenie pokrywy przed zamknięciem podczas konserwacji
- modułowa wymiana panelu LED

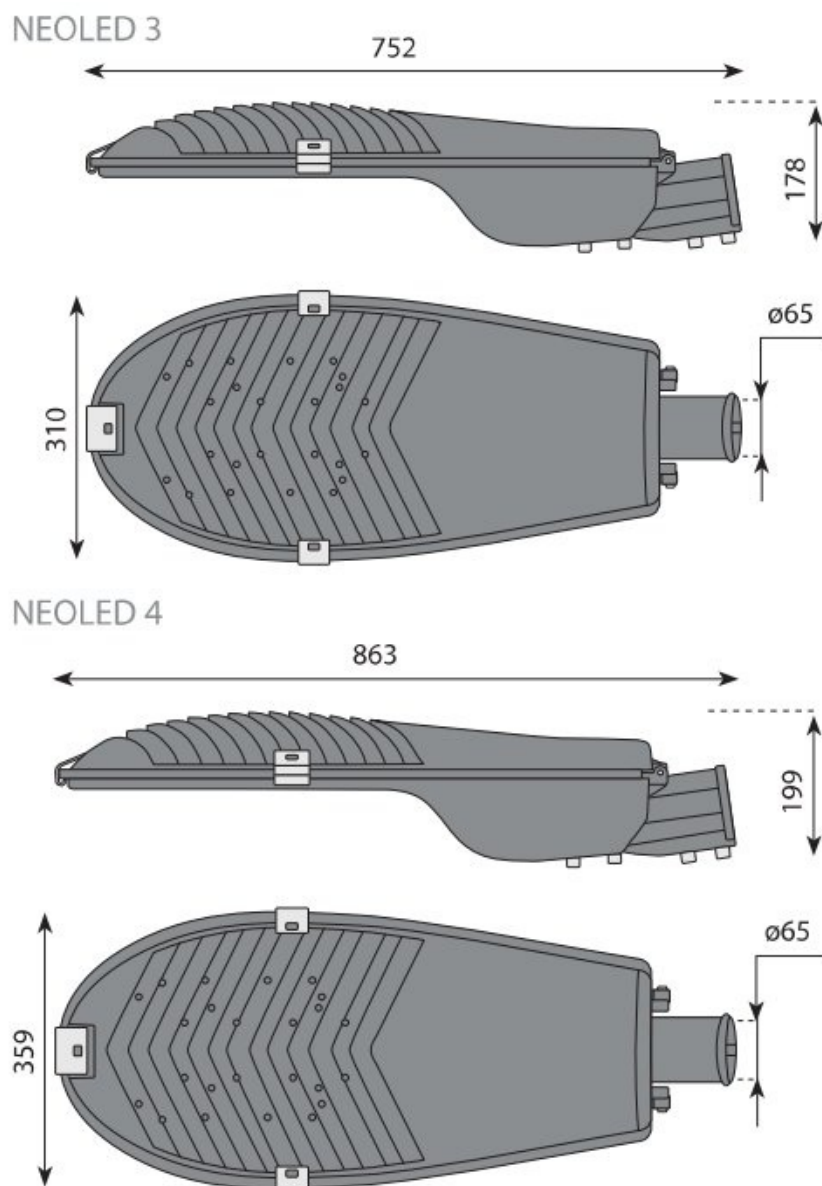
WYMIARY NEOLED 1



NEOLED 2



UWAGA: Zdjęcie poglądowe dla całej rodziny produktów.



UWAGA: Zdjęcie poglądowe dla całej rodziny produktów.