

Lampe de parc conique 70W E27 Hps/HIT

Kod Electriquo: 70892



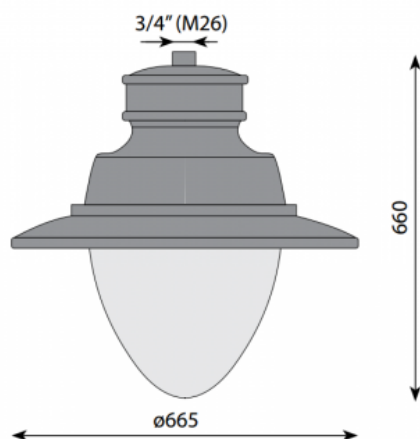
UWAGA: Zdjęcie poglądowe dla całej rodziny produktów.

Oprawa Parkowa Abra

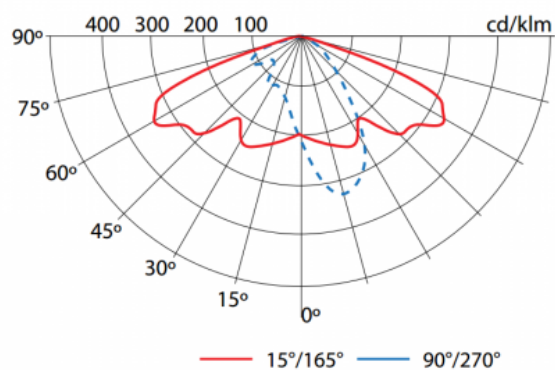
słup SOZ-9



WYMIARY



ROZSYŁ ŚWIATŁOŚCI



UWAGA: Zdjęcie poglądowe dla całej rodziny produktów.



UWAGA: Zdjęcie poglądowe dla całej rodziny produktów.