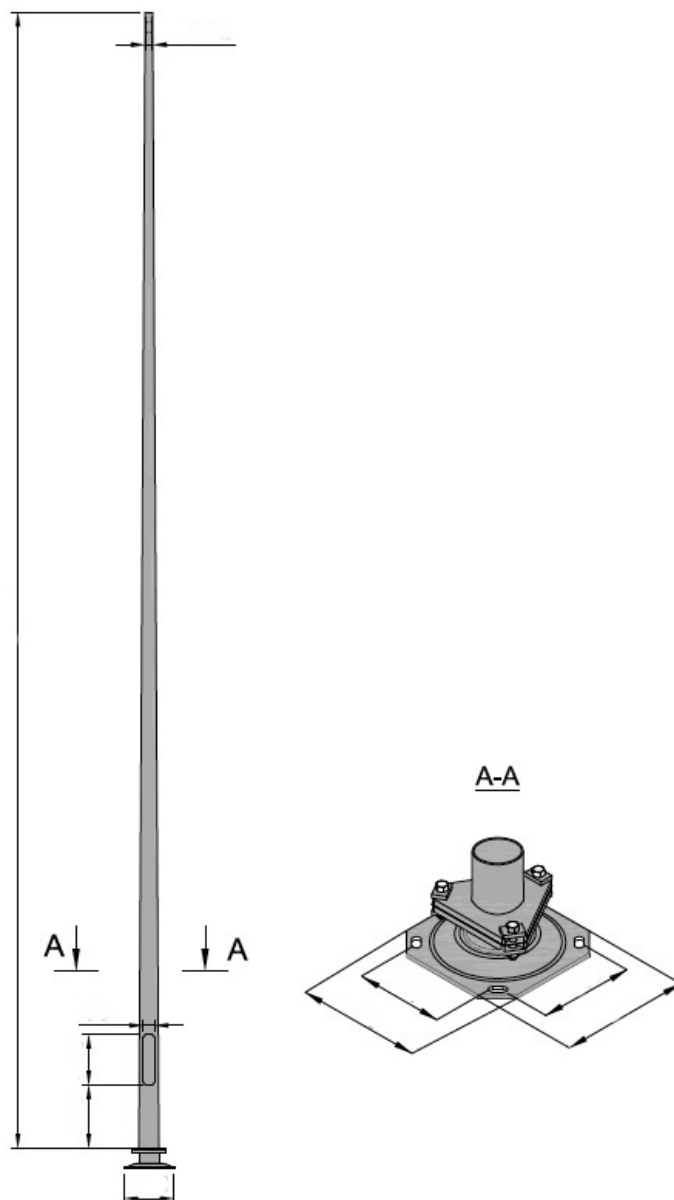


Lampadaire CC 9m 76/175/4/1:11 Base glissante v2.0

Kod Electricquo: 85066



UWAGA: Zdjęcie poglądowe dla całej rodziny produktów.

Dane techniczne:

- Hauteur **9 m**
- Type de fondation **FP3**
- Diamètre d'extrémité **76 mm**
- Diamètre à la base **175 mm**
- Épaisseur de la paroi de la colonne **4 mm**
- Dimensions de la base **410 x 300 mm**
- Hauteur **9 m**
- Type de fondation **FP3**

- Diamètre d'extrémité **76 mm**
- Diamètre à la base **175 mm**
- Épaisseur de la paroi de la colonne **4 mm**
- Dimensions de la base **410 x 300 mm**

Contrairement aux mâts d'éclairage traditionnels, les mâts ProTec et SlipBase absorbent l'énergie d'un impact de véhicule et, grâce à leur conception spéciale, agissent comme un filet de protection, freinant le véhicule à une vitesse non critique de manière contrôlée sur quelques mètres. Ainsi, le véhicule ne percute pas le mât et ne chute pas.

MATÉRIAUX

Fûts et platines de mât en acier S355 J2+N conformément à la norme PN-EN 10025:1990

NORMES ET CERTIFICATS

Les mâts d'éclairage sont certifiés conformes à la norme PN-EN 40-5. Soudure longitudinale du puits avec joint invisible réalisée au laser selon la norme PN-EN ISO 15614-11.

PROTECTION ANTICORROSION

Protection anticorrosion par galvanisation à chaud selon la norme PN-EN ISO 1461. Possibilité de protection supplémentaire par peinture poudre ou hydrodynamique dans n'importe quelle couleur de la palette RAL/AKZO.

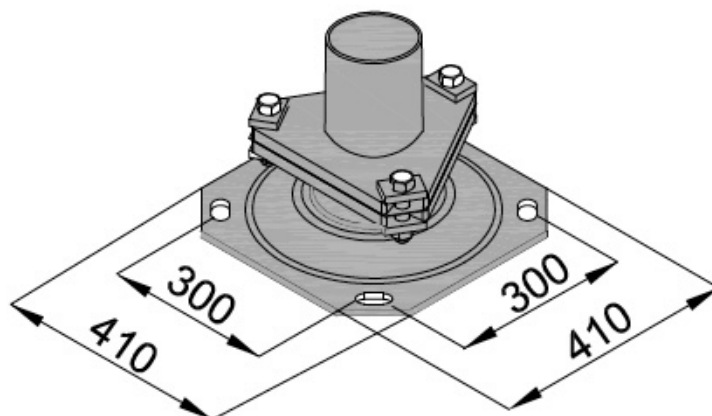
SÉCURITÉ PASSIVE

Grâce à la sécurité passive, les structures appartiennent à la classe 0 selon la norme PN-EN 12767. Exécution possible en classe de sécurité 100NE3.

FONDATIONS

Les fondations ont été sélectionnées pour une catégorie de sol moyenne. Le choix du type et des dimensions des fondations dépend toujours des conditions de fondation, et la responsabilité de leur sélection correcte, conformément aux dispositions du Code de la construction, incombe au concepteur de l'installation.

A-A



UWAGA: Zdjęcie poglądowe dla całej rodziny produktów.