

# Iskra Led 24, 5 000 K, optique Me, acier inoxydable anodisé noir

Kod Electriquo: 86461 Kod Rosa: 213230/6/me/10kv



**UWAGA:** Zdjęcie poglądowe dla całej rodziny produktów.

## Dane techniczne:

- Pouvoir **31W oprawa / 24W LED**
- Efficacité lumineuse [lm/W] **126lm / W**
- Flux lumineux de la lampe [lm] **3900lm oprawa**
- Température de couleur [K] **5000K**
- Classe de protection IP **IP66**
- Waga **2.60**
- Pouvoir **31W oprawa / 24W LED**
- Efficacité lumineuse [lm/W] **126lm / W**
- Flux lumineux de la lampe [lm] **3900lm oprawa**
- Température de couleur [K] **5000K**
- Classe de protection IP **IP66**
- Waga **2.60**

Application : voies piétonnes, pistes cyclables, routes urbaines, routes résidentielles (intérieures), parcs

Montage : sur une flèche avec une extrémité Ø 60 x 90 mm

Classe de protection : IP 66 pour la partie optique et le système d'alimentation

Matériau : alliage d'aluminium anodisé

Couleur : inox / noir

Système optique : lentille PMMA

Nombre de diodes : 12 pour 24 W, 36 W

Durée de fonctionnement estimée : L90F10 - 50 000 h, L80F20 - 100 000 h

IRC : > 70 pour 5 000 K, 4 000 K ; >80 pour 3 500 K

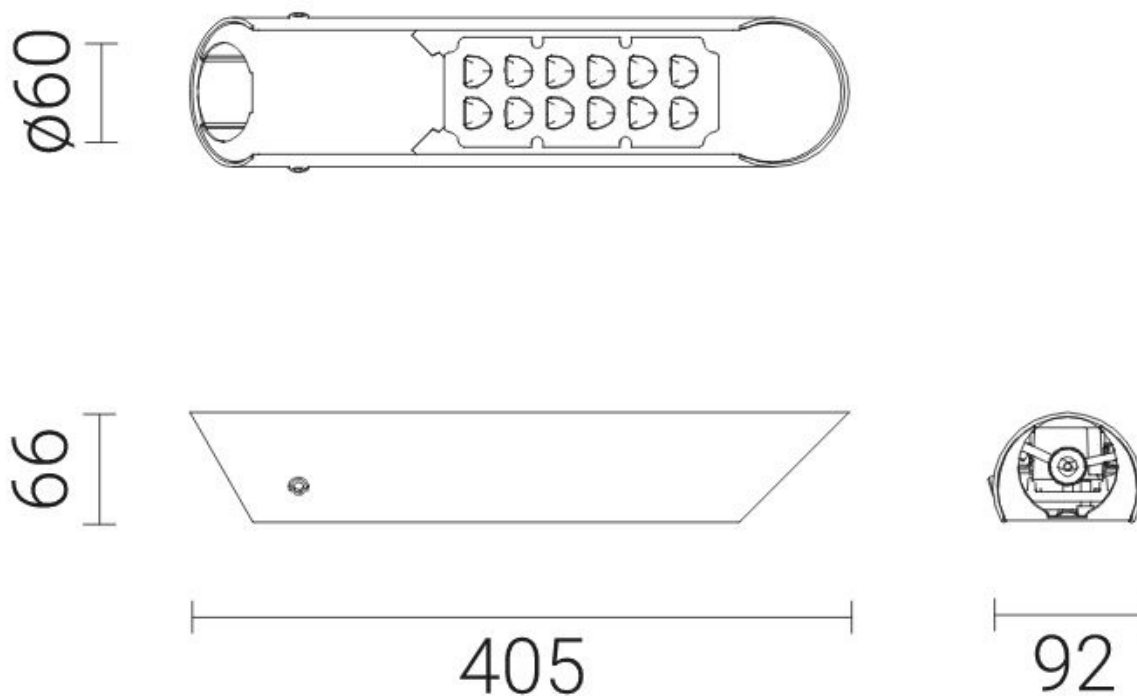
Facteur de correction S/P : 1,8 pour 5 000 K ; 1,45 pour 3 500 K ; 1,55 pour 4 000 K

Fréquence de la tension d'alimentation : 50 - 60 Hz

Facteur de puissance :  $\geq 0,95$

Courant d'appel : 50 A / 210  $\mu$ s pour 24 W, 36 W

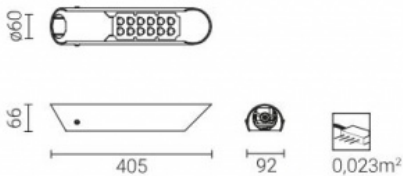
### Types d'optiques



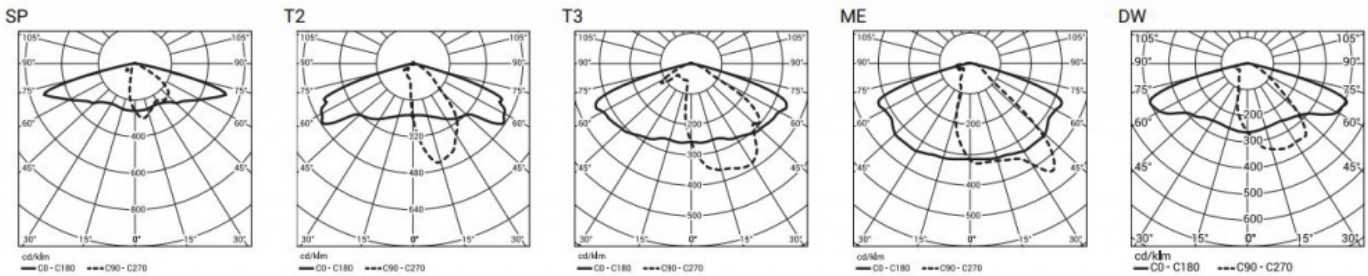
**UWAGA:** Zdjęcie poglądowe dla całej rodziny produktów.



**UWAGA:** Zdjęcie poglądowe dla całej rodziny produktów.



1) symbol wybranego układu optycznego np. 213230/6/T2 to oprawa ISKRA LED 24 5000K z układem optycznym T2  
 2) ze względu na klasę dokładności diod tolerancja wartości wynosi +/- 7%  
**Dyrektywy:** 2014/35/UE (Dz. Urz.UE L 96, 29.03.2014, str.357), 2014/30/UE (Dz. Urz.UE L 96, 29.03.2014, str.79), 2011/65/UE (Dz. Urz.UE L 174, 01.07.2011, str.88), 2009/125/WE (Dz. Urz.UE L 285, 31.10.2009, str.10)  
**Normy:** PN-EN 60598-1: 2015, PN-EN 60529: 2003, PN-EN 50102: 2001, PN-EN 62471: 2010, PN-EN 55015: 2013, PN-EN 61547: 2009, PN-EN 61000-3-2: 2014, PN-EN 61000-3-3: 2013,  
 Parametry świetlne przedstawione na podstawie badań laboratoryjnych według IESNA LM 79-08



Dopuszczalna ilość opraw ISKRA LED na jednym obwodzie zabezpieczona przez:

Wyłączniki nadprądowe MCB typu B lub C

Oprawa	Typ	2A	4A	6A	10A	16A	20A	25A
ISKRA LED	B	1	2	4	6	11	13	17
	C	1	4	6	11	18	28	28

Bezpieczniki topikowe—typ gG i gL

Oprawa	2A	4A	6A	10A	16A	20A	25A
ISKRA LED	1	2	11	19	30	38	47

**UWAGA:** Zdjęcie poglądowe dla całej rodziny produktów.