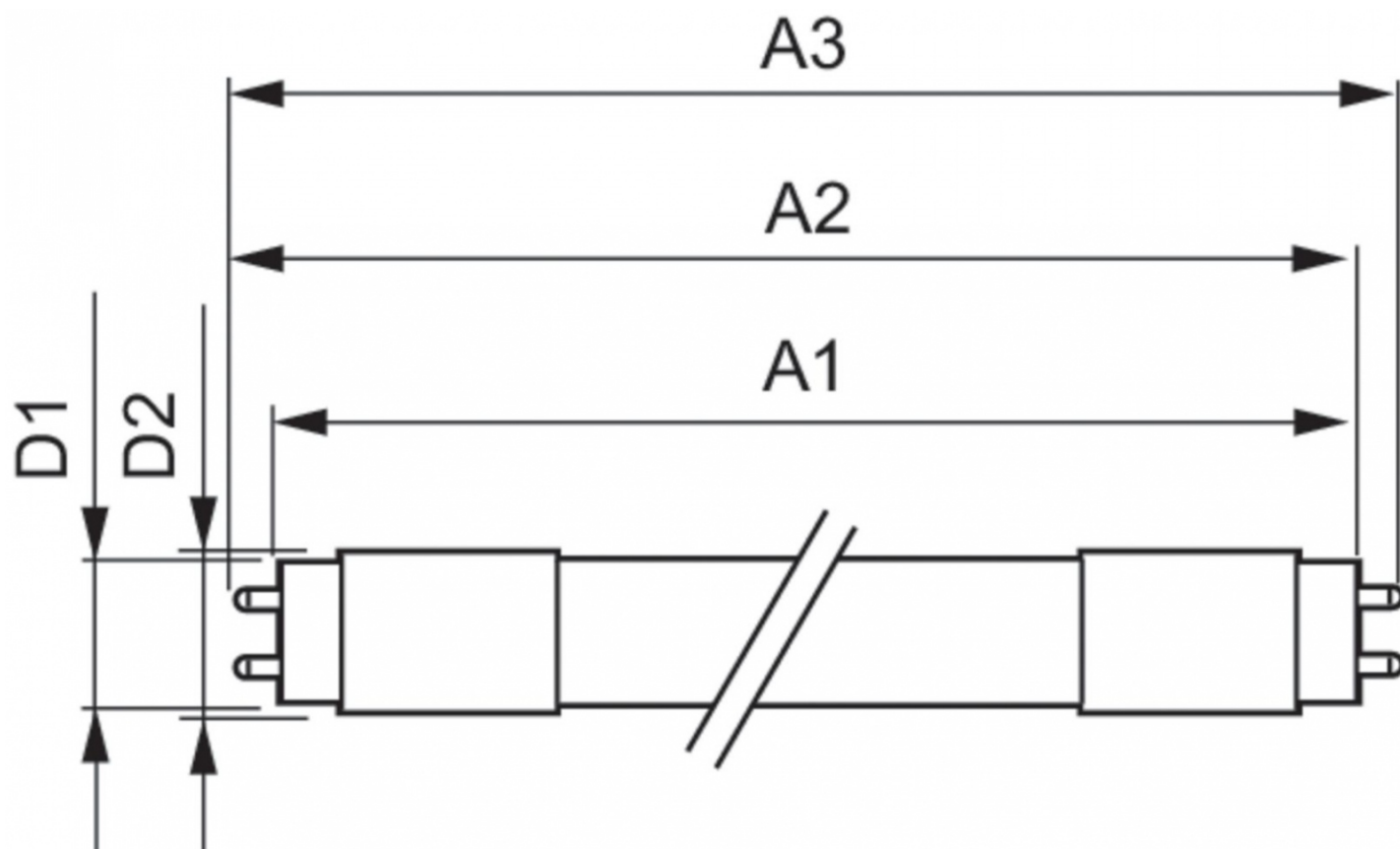


Mas Ledtube 1200mm Uo 16w 830 T8

Kod Electriquo: 90003 Kod Philips: 8718696687369



UWAGA: Zdjęcie poglądowe dla całej rodziny produktów.

Dane techniczne:

- Numérateur – Nombre de colis dans l'emballage extérieur **10**
- Numéro de matériel (12NC) **929001297802**
- Poids net (pièces) **0.270kg**
- Poignée **G13 [Medium Bi-Pin Fluorescent]**
- Cycle de commutation **200000X**
- Durabilité nominale (Nom) **50000h**
- Flux lumineux (nom.) **2300lm**
- Flux lumineux (nominal) (nom) **2300lm**
- Température de couleur corrélée (nom.) **3000K**
- Puissance (nominale) (nom) **16W**
- Facteur de puissance (nom.) **0.9**
- Fonction de gradation **brak**
- Étiquette d'efficacité énergétique (EEL) **A++**
- Fréquence d'entrée **50 do 60Hz**
- Uniformité des couleurs
- Température maximale du boîtier (nom.) **55°C**
- B50L70 **50000h**
- Température ambiante (max) **45°C**
- Température ambiante (min) **-20°C**
- Température de stockage (max) **65°C**
- Température de stockage (min) **-40°C**

- Longueur du produit **1200mm**
- Produit économe en énergie **tak**
- Courant de la lampe (max.) **75mA**
- Courant de la lampe (min) **68mA**
- Tension (nominale) **220-240V**
- Consommation d'électricité en kWh/1000 h **16kWh**
- Numérateur – Nombre de colis dans l'emballage extérieur **10**
- Numéro de matériel (12NC) **929001297802**
- Poids net (pièces) **0.270kg**
- Poignée **G13 [Medium Bi-Pin Fluorescent]**
- Cycle de commutation **200000X**
- Durabilité nominale (Nom) **50000h**
- Flux lumineux (nom.) **2300lm**
- Flux lumineux (nominal) (nom) **2300lm**
- Température de couleur corrélée (nom.) **3000K**
- Puissance (nominale) (nom) **16W**
- Facteur de puissance (nom.) **0.9**
- Fonction de gradation **brak**
- Étiquette d'efficacité énergétique (EEL) **A++**
- Fréquence d'entrée **50 do 60Hz**
- Uniformité des couleurs
- Température maximale du boîtier (nom.) **55 °C**
- B50L70 **50000h**
- Température ambiante (max) **45 °C**
- Température ambiante (min) **-20 °C**
- Température de stockage (max) **65 °C**
- Température de stockage (min) **-40 °C**
- Longueur du produit **1200mm**
- Produit économe en énergie **tak**
- Courant de la lampe (max.) **75mA**
- Courant de la lampe (min) **68mA**
- Tension (nominale) **220-240V**
- Consommation d'électricité en kWh/1000 h **16kWh**

Informations sur la gamme de produits :

Le Philips MASTER LEDtube est une source lumineuse LED logée dans un module de la taille d'un tube fluorescent. Sa conception unique garantit un aspect parfaitement uniforme, identique à celui des tubes fluorescents. Ce produit est destiné aux utilisateurs recherchant le meilleur rapport qualité-prix avec un budget modeste pour une modernisation plus durable et offrant une meilleure qualité d'éclairage.

Caractéristiques principales

Consommation d'énergie réduite de seulement 50 % par rapport aux lampes fluorescentes

Durée de vie extrêmement longue, jusqu'à 50 000 heures

Possibilité de remplacer les lampes fluorescentes T8 existantes dans les installations équipées de ballasts électromagnétiques

Fonctions de protection complètes et dispositif de sécurité EM Protector

Sans mercure

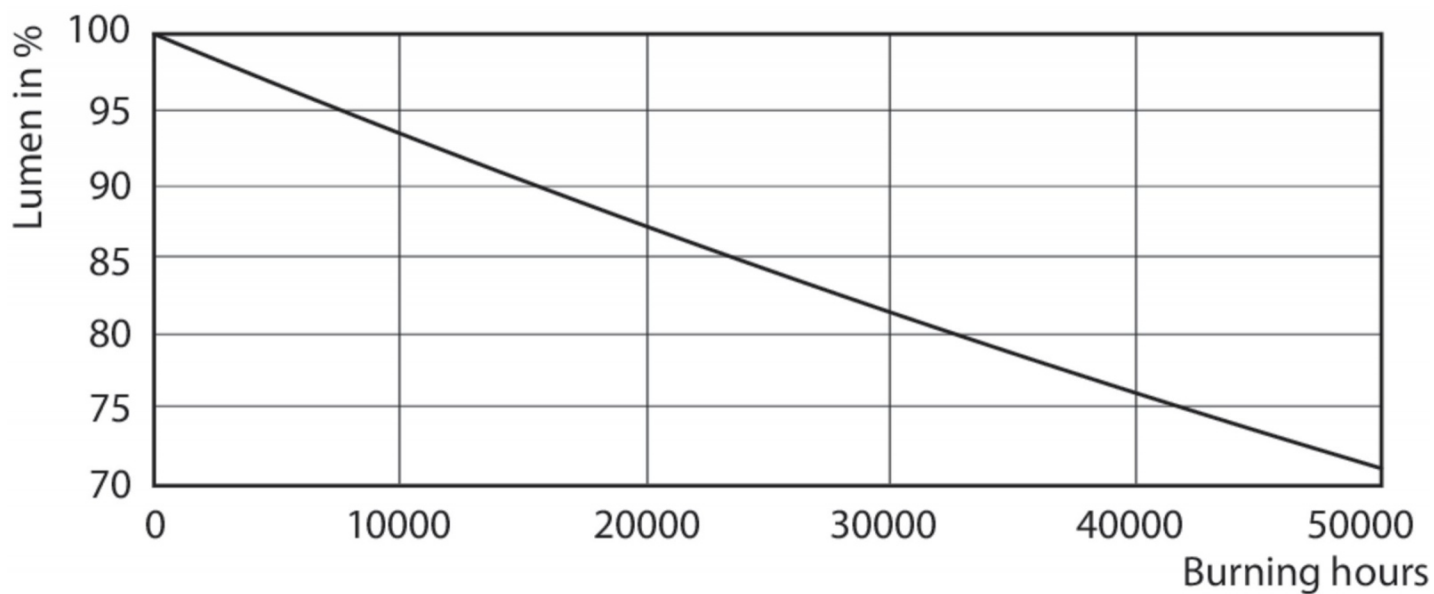
Applications

Parkings ouverts et couverts

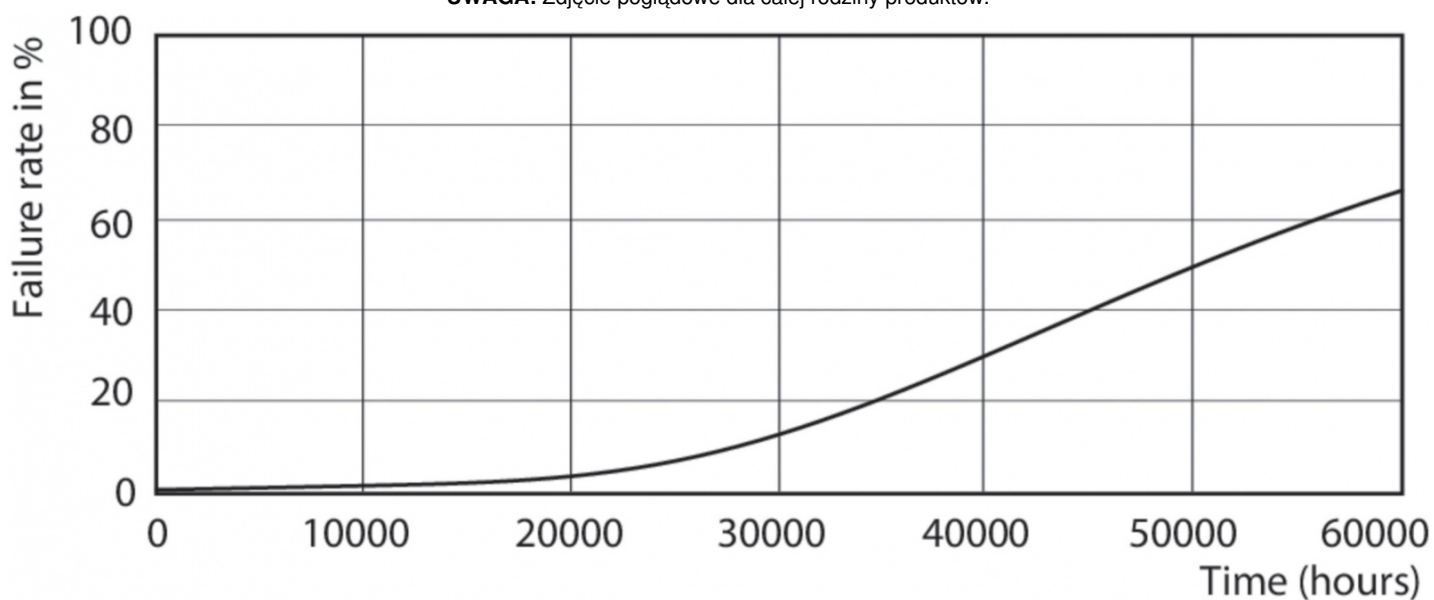
Entrepôts / chambres froides / enseignes

Zones de distribution et de transport

Musées et restaurants

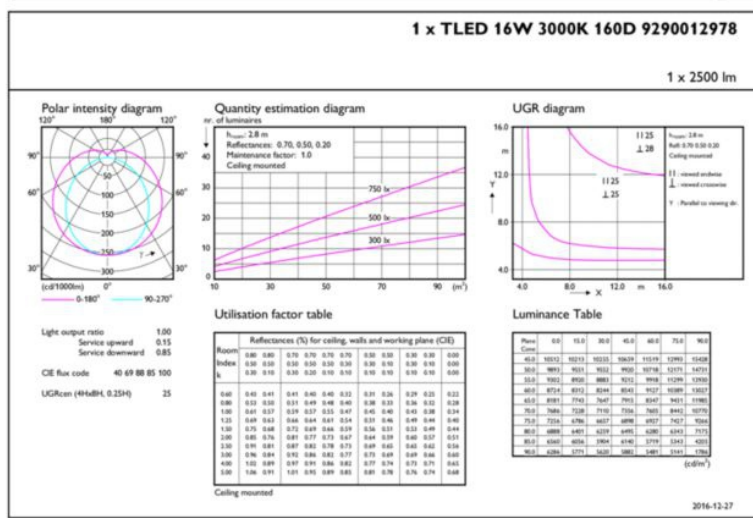


UWAGA: Zdjęcie poglądowe dla całej rodziny produktów.

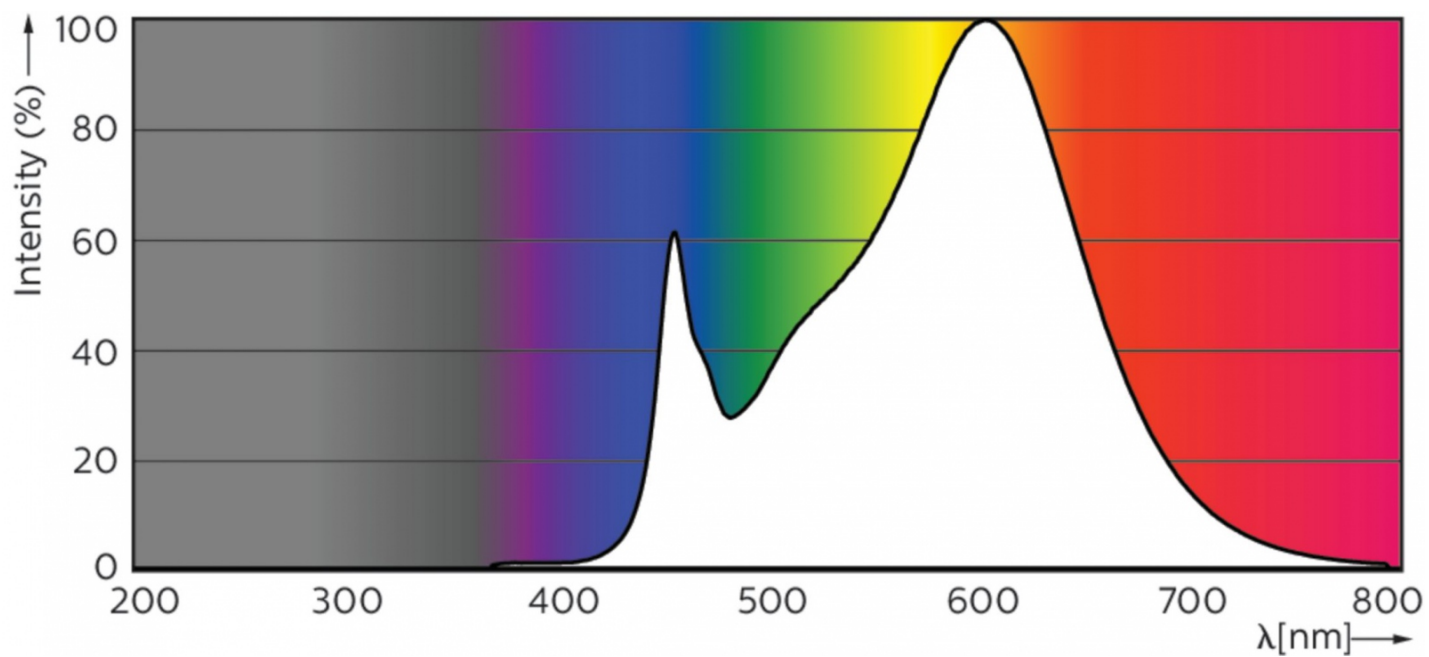


UWAGA: Zdjęcie poglądowe dla całej rodziny produktów.

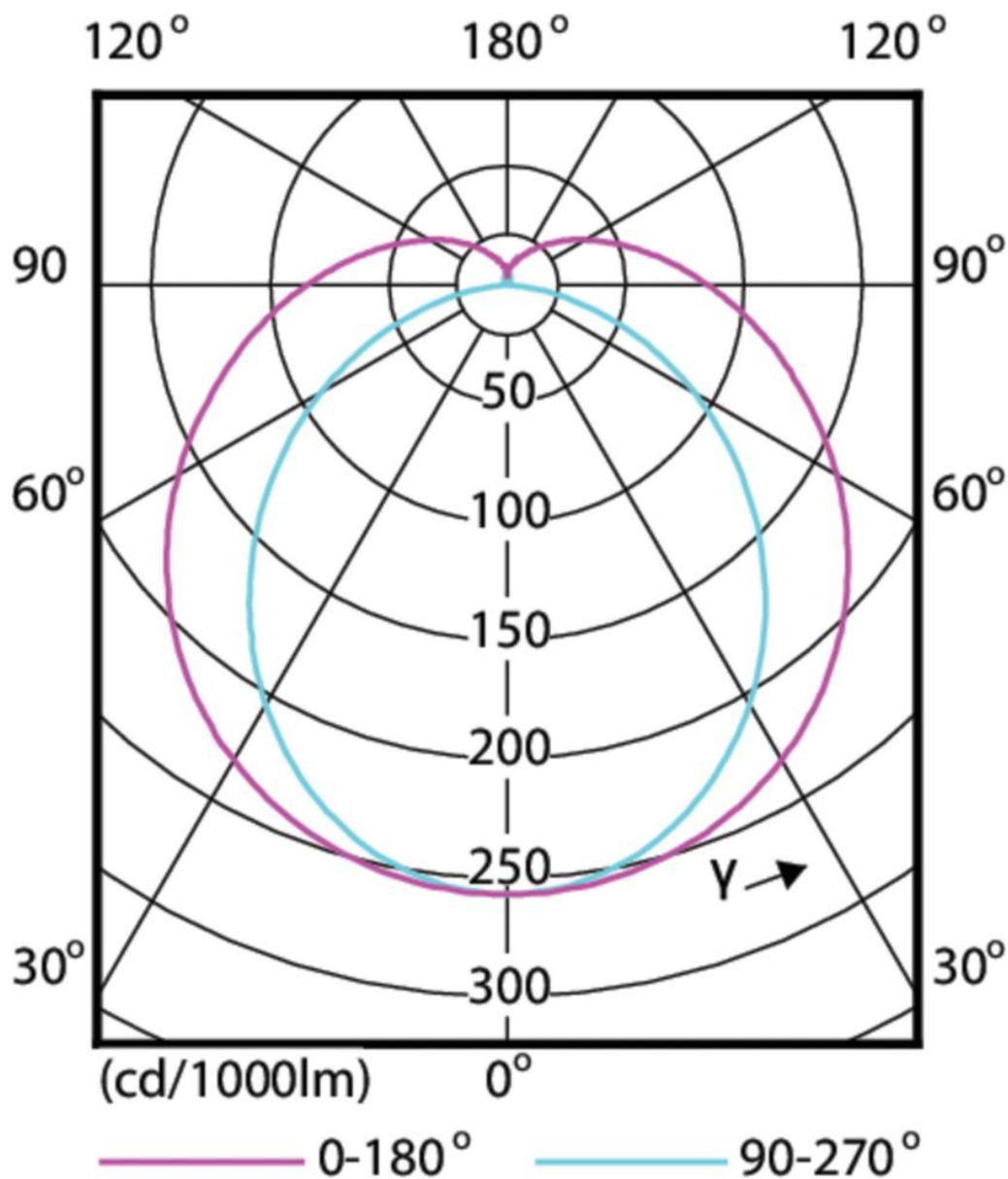
General Uniform Lighting



UWAGA: Zdjęcie poglądowe dla całej rodziny produktów.



UWAGA: Zdjęcie poglądowe dla całej rodziny produktów.



UWAGA: Zdjęcie poglądowe dla całej rodziny produktów.