

Luminaire LED Highbay 120 W/4 000 K 100-240 V IP65

Kod Electriquo: 90788 Kod Osram: 4058075001039



Dane techniczne:

- Mode de fonctionnement **Electronic control gear (ECG)**
- Fréquence du réseau **50/60 Hz**
- Angle du faisceau lumineux **90,00 °**
- Hauteur **141,0 mm**
- Diamètre **295,0 mm**
- Poids du produit **4100,00 g**
- Assombrissement **Nie**
- Matériel **Aluminum**
- Couleur du produit **Black**

- Type de connexion **Cable, 3-pole**
- Classe de protection **I**
- Type de sécurité **IP65**
- Classe IK (résistance aux chocs) **IK08**
- Flux lumineux **13000 lm**
- Puissance nominale **120,00 W**
- Indice général de rendu des couleurs Ra > **80**
- Température de couleur **4000 K**
- Efficacité lumineuse **110 lm/W**
- Plage de température ambiante **-30□50 °C**
- Tension nominale **100□240 V**
- Couleur claire (marquage) **Cool White**
- Plage de température de fonctionnement [PIM] **-30□50 °C**
- Emplacement d'installation **Ceiling**
- Module LED remplaçable **Niewymienialny**
- Efficacité lumineuse de la source lumineuse dans le luminaire **110 lm/W**
- Mode de fonctionnement **Electronic control gear (ECG)**
- Fréquence du réseau **50/60 Hz**
- Angle du faisceau lumineux **90,00 °**
- Hauteur **141,0 mm**
- Diamètre **295,0 mm**
- Poids du produit **4100,00 g**
- Assombrissement **Nie**
- Matériel **Aluminum**
- Couleur du produit **Black**
- Type de connexion **Cable, 3-pole**
- Classe de protection **I**
- Type de sécurité **IP65**
- Classe IK (résistance aux chocs) **IK08**
- Flux lumineux **13000 lm**
- Puissance nominale **120,00 W**
- Indice général de rendu des couleurs Ra > **80**
- Température de couleur **4000 K**
- Efficacité lumineuse **110 lm/W**
- Plage de température ambiante **-30□50 °C**
- Tension nominale **100□240 V**
- Couleur claire (marquage) **Cool White**
- Plage de température de fonctionnement [PIM] **-30□50 °C**
- Emplacement d'installation **Ceiling**
- Module LED remplaçable **Niewymienialny**
- Efficacité lumineuse de la source lumineuse dans le luminaire **110 lm/W**

Korzyści ze stosowania produktu

- Wysoka skuteczność świetlna
- Ekskluzywny projekt LEDVANCE
- 5-letnia gwarancja
- Zoptymalizowana masa i rozmiary dzięki kompaktowej konstrukcji

Obszar zastosowań

- Bezpośredni zamiennik opraw oświetleniowych typu High Bay do lamp rtęciowych lub metalohalogenkowych
- Domy towarowe
- Hale logistyczne
- Przemysł
- Zastosowania wewnętrzne i zewnętrzne

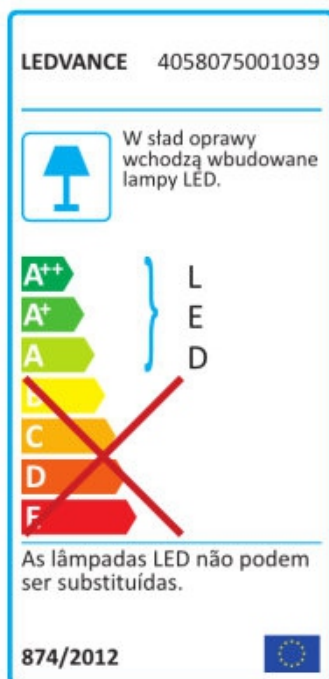
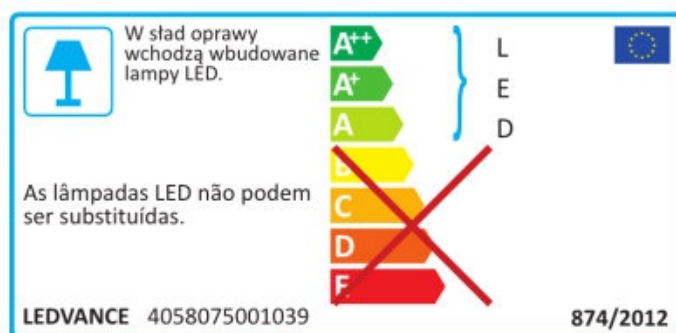
- Wysokie pomieszczenia (np.: centra handlowe, lotniska, budynki komercyjne, hale)

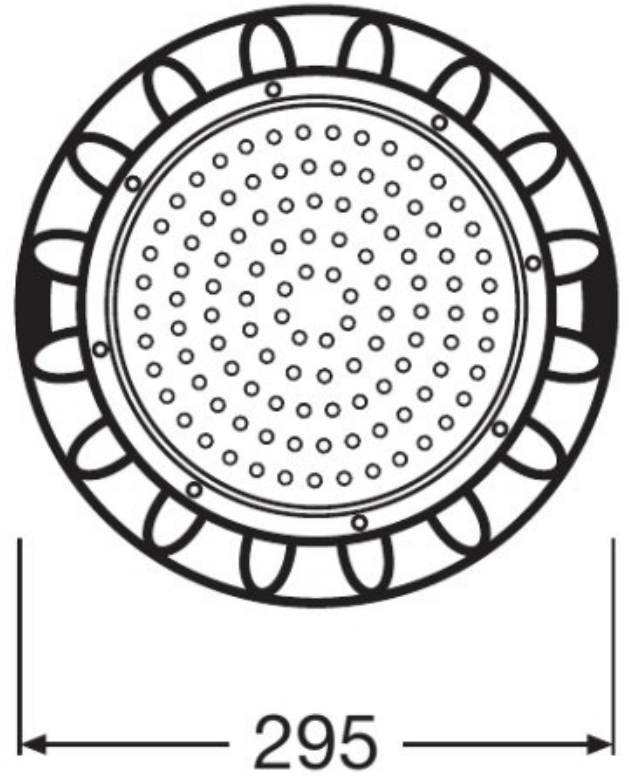
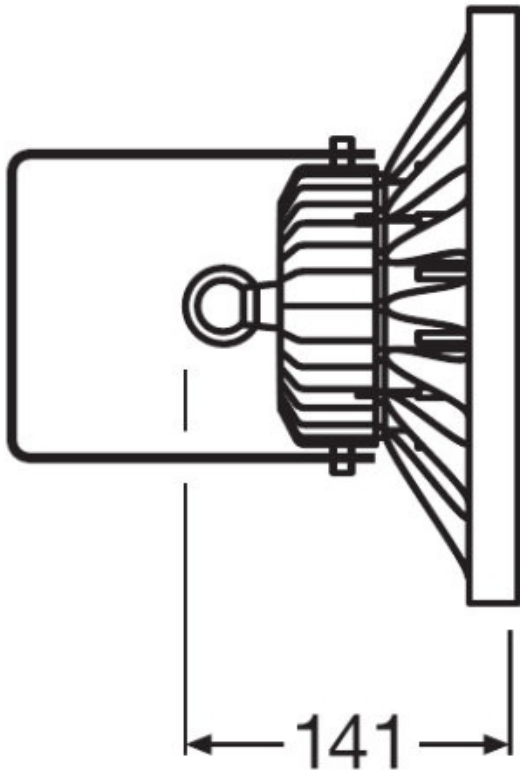
Cechy produktu

- Stopień ochrony: IP65

Wyposażenie / Akcesoria

- Zaczep i wsporniki do montażu w zestawie





0.5	1.03 1.02	E(0°) 25213 E(C90) 4357 E(C0) 4482
1.0	2.06 2.04	E(0°) 6303 E(C90) 1089 E(C0) 1120
1.5	3.08 3.05	E(0°) 2801 E(C90) 484 E(C0) 498
2.0	4.11 4.07	E(0°) 1576 E(C90) 272 E(C0) 280
2.5	5.14 5.09	E(0°) 1009 E(C90) 174 E(C0) 179
3.0	6.17 6.11	E(0°) 700 E(C90) 121 E(C0) 124

Distance [m] Cone diameter [m] Illuminance [lx]

— C0/C180 (Half beam angle [°]: 91.0°)
— C90/C270 (Half beam angle [°]: 91.6°)

