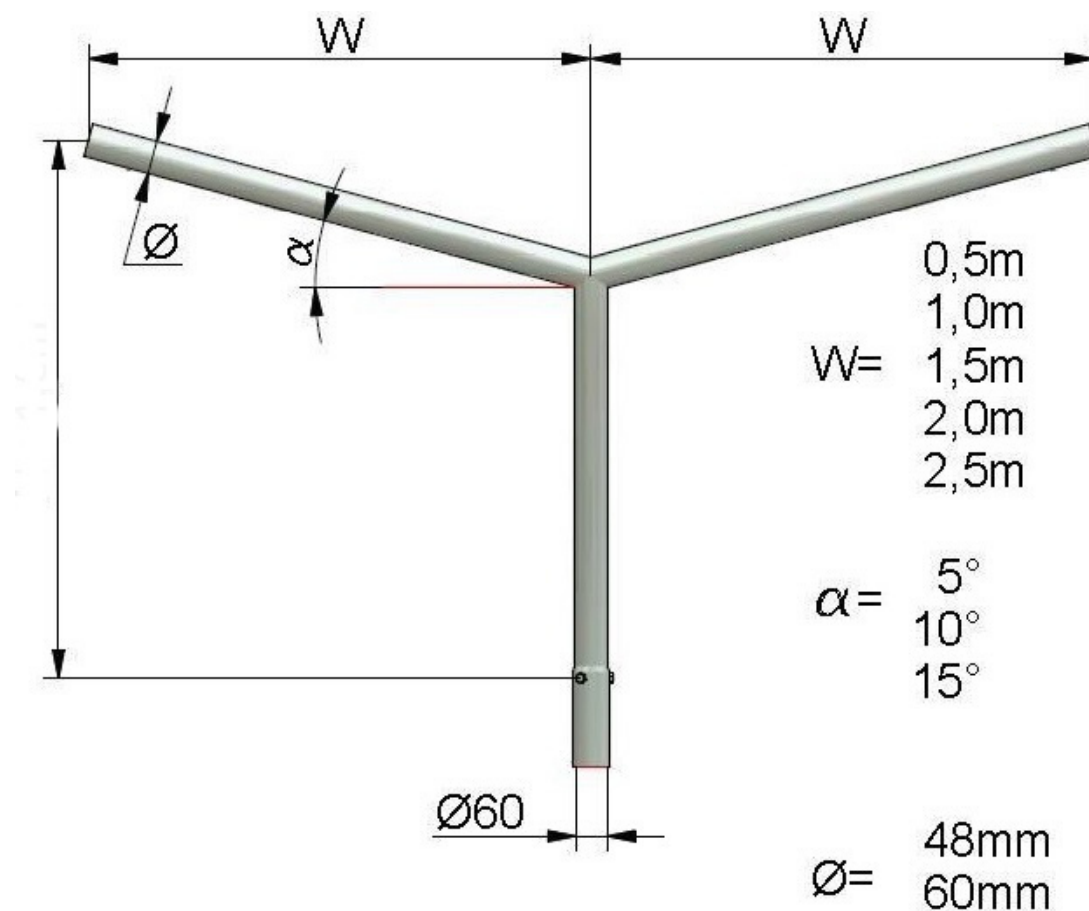


Arme d'hast RW AL 2r/0,5 m/15st/Fi60

Kod Electriquo: 92751



UWAGA: Zdjęcie poglądowe dla całej rodziny produktów.

Bras de mât en aluminium V4 à 2 bras