

# Luminaire de secours Ampoule LED OWA FL 0000-PL-AR-3W-CT-3h-NM-TS-CW-L040-9016

Kod Electrico: 96278 Kod Hybrid: OWA FL LED  
0000-PL-AR-3W-CT-3h-NM-TS-CW-L040-9016



**UWAGA:** Zdjęcie poglądowe dla całej rodziny produktów.

## Dane techniczne:

- Pouvoir **3W**
- Autonomie de la batterie **3h**
- Essai **CT - centraltest**
- Pouvoir **3W**
- Autonomie de la batterie **3h**
- Essai **CT - centraltest**
- Tension d'alimentation **195-265VAC 50-60Hz**
- Classe de protection **I**
- Source de lumière **Moduł LED (niewymienialne źródło światła)**
- Classe de protection IP **IP65/IP20**
- Batterie **Ni-Cd HU, Ni-MH HU**

OWA FL est un luminaire LED encastré haute performance conçu pour l'éclairage de secours. Il est destiné à éclairer les voies d'évacuation, les panneaux d'évacuation, les locaux des bâtiments publics, les lieux de travail, etc. Un éclairage de nuit (hôtel) est également disponible. D'autres optiques et couleurs sont disponibles.

## Données techniques :

Tension d'alimentation	ST, AT, CT CB CBAM LVAM	195-265 VCA 50-60 Hz 195-265 VCA 50-60 Hz, 80-275 VCC 195-265 VCA 50-60 Hz, 170-275 VCC		
Classe de protection	ST, AT, CT, CB, CBAM I LVAM	6-32 VCC III		
Classe de protection <sup>1</sup>		IP65/IP20		
Source lumineuse		Module LED		
Température de couleur		5 200-5 700 K (CW)		
Indice de rendu des couleurs		70		
Puissance de la source lumineuse		1 W	2 W	3 W
Flux lumineux minimal <sup>2</sup>	RAL9016 (blanc) RAL7042 (gris)  RAL9005 (noir)	RP : 129 lm AP : 124 lm RP : 123 lm AP : 119 lm RP : 112 lm AP : 107 lm	RP : 223 lm AP : 215 lm RP : 214 lm AP : 206 lm RP : 194 lm AP : 187 lm	AP : 215 lm RP : 302 lm RP : 289 lm AP : 278 lm RP : 262 lm AP : 252 lm
Durabilité de la source lumineuse		50 000 h		
Type de batterie	ST, AT, CT	Ni-Cd HU, Ni-MH HU		
Temps de charge de la batterie	ST, AT, CT	16 - 24 h		
Durée de fonctionnement d'urgence	ST, AT, CT	1 h, 2 h, 3 h, 8 h	1 h, 2 h, 3 h	
Température ambiante <sup>3</sup>	ST, AT, CT  CB, CBAM  LVAM	TS : +5 - +50 °C TE : -20 - +50 °C TS : -10 - +60 °C TE : -25 - +60 °C -25 - +65 °C	TS : -10 - +55 °C TE : -25 - +55 °C -25 - +55 °C	
adapté pour une connexion en boucle		oui		

1 source lumineuse à l'intérieur de l'espace / source lumineuse dans l'espace interplafond et le module d'alimentation

2 RP – ROAD PLUS, AR – AREA PLUS

3 TS – plage de température standard, TE – plage de température étendue

Matériau de la source lumineuse : mélange PC/ABS, PMMA

Couleur de la source lumineuse :

- blanc (RAL9016)
- gris (RAL7042)
- noir (RAL9005)

Matériau du boîtier de l'alimentation : acier



**UWAGA:** Zdjęcie poglądowe dla całej rodziny produktów.

## DOSTĘPNE WERSJE KOLORYSTYCZNE



biała  
RAL 9016

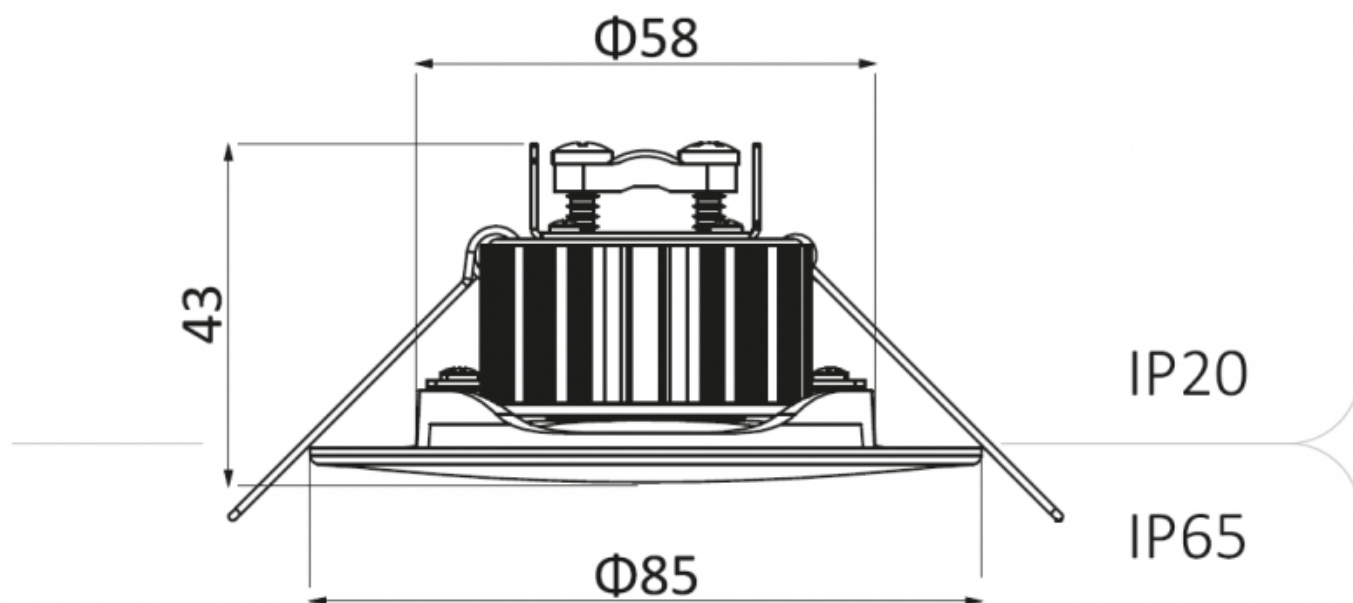


szara  
RAL 7042



czarna  
RAL 9005

**UWAGA:** Zdjęcie poglądowe dla całej rodziny produktów.



**UWAGA:** Zdjęcie poglądowe dla całej rodziny produktów.