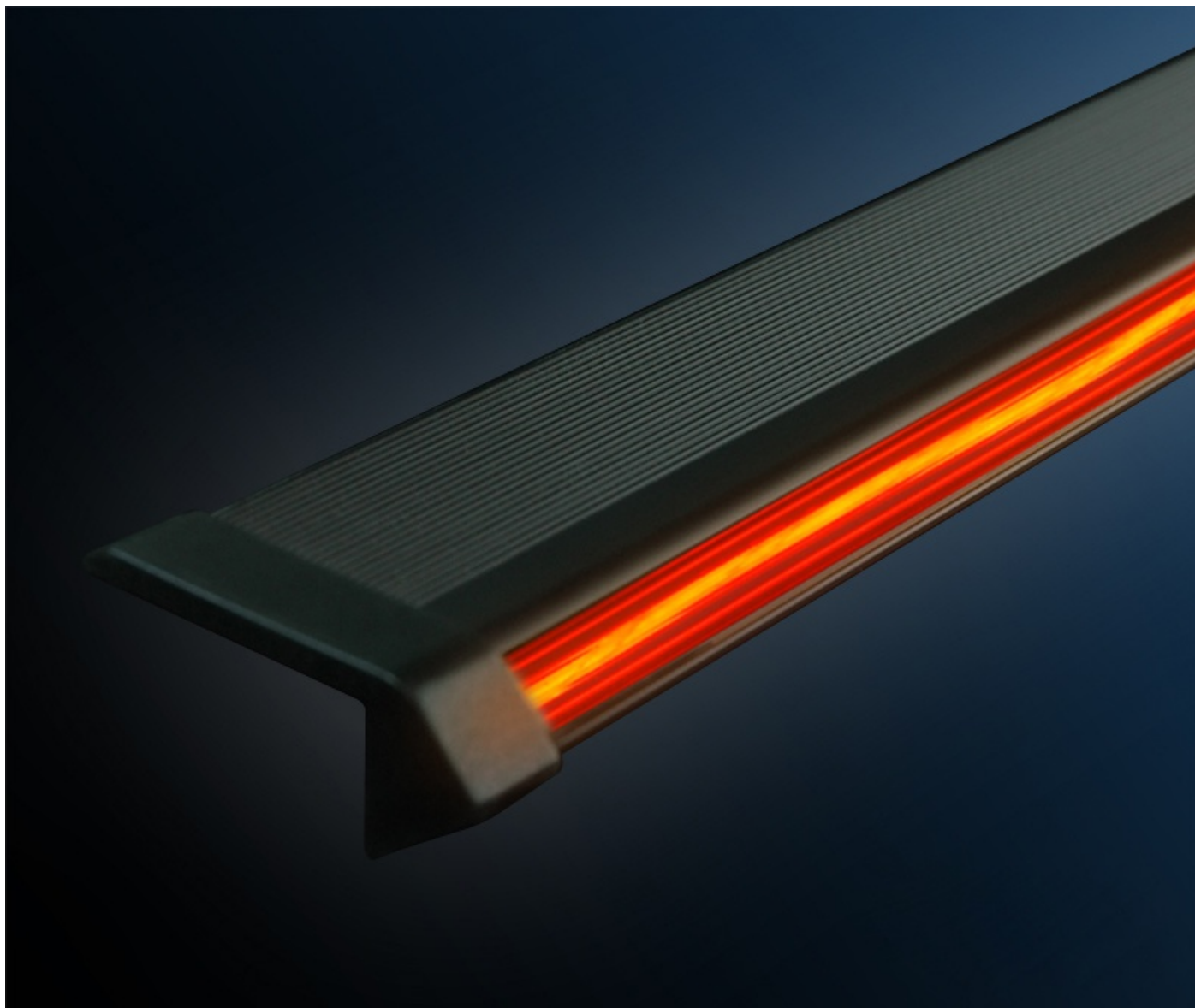


Profil LED Nez de marche anode noire avec éclairage

Kod Electriquo: 96528 Kod Lars: 96528



UWAGA: Zdjęcie poglądowe dla całej rodziny produktów.

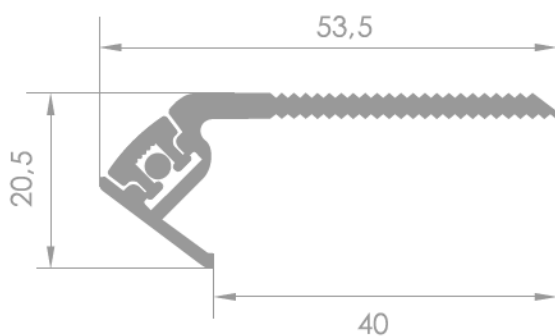
Aluminiowy profil schodowy z podświetleniem, przykręcany lub przyklejany na wykończonej krawędzi stopnia.

Profil spełnia też rolę przeciwpoślizgową.



UWAGA: Zdjęcie poglądowe dla całej rodziny produktów.

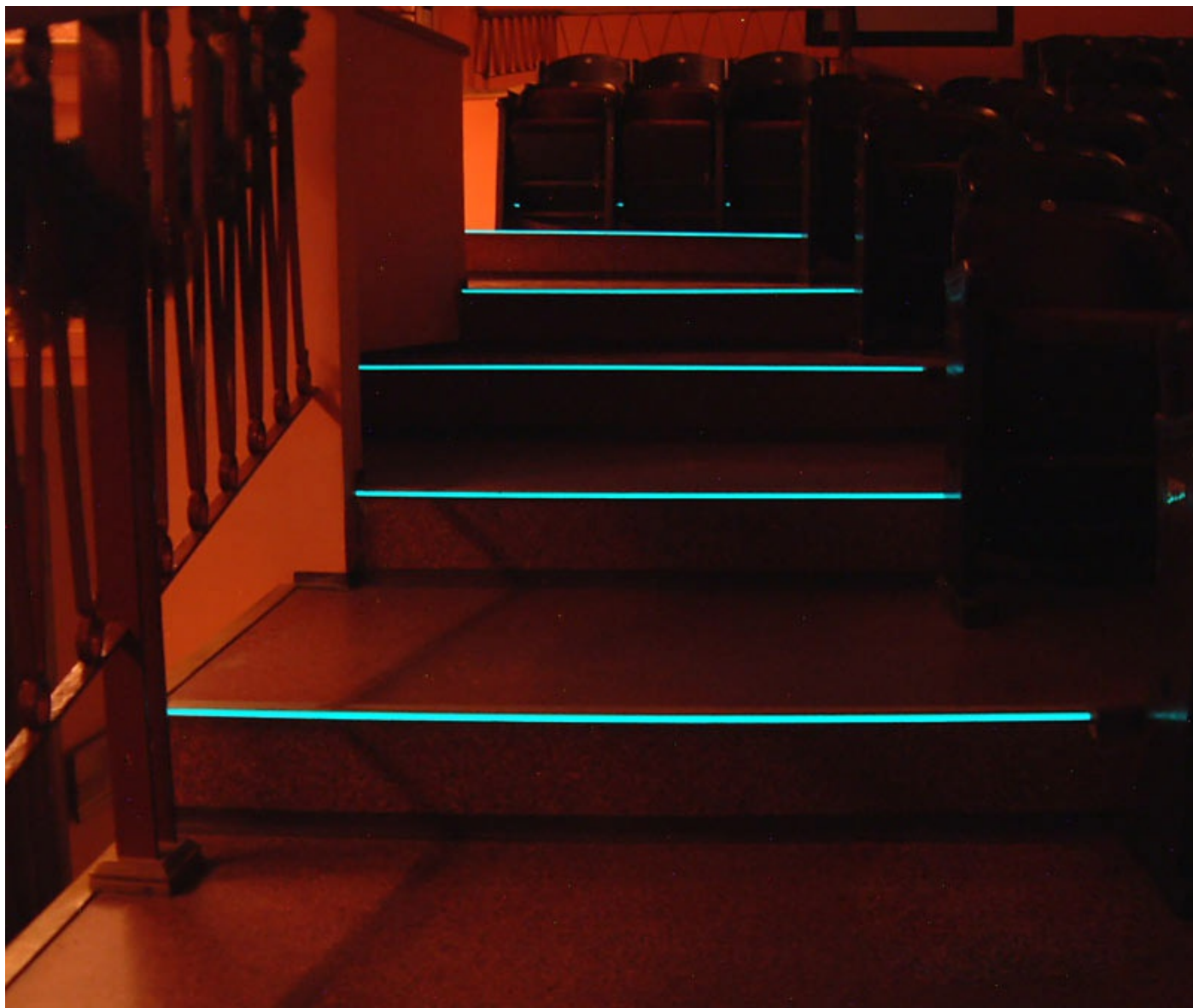
Wymiary [mm]



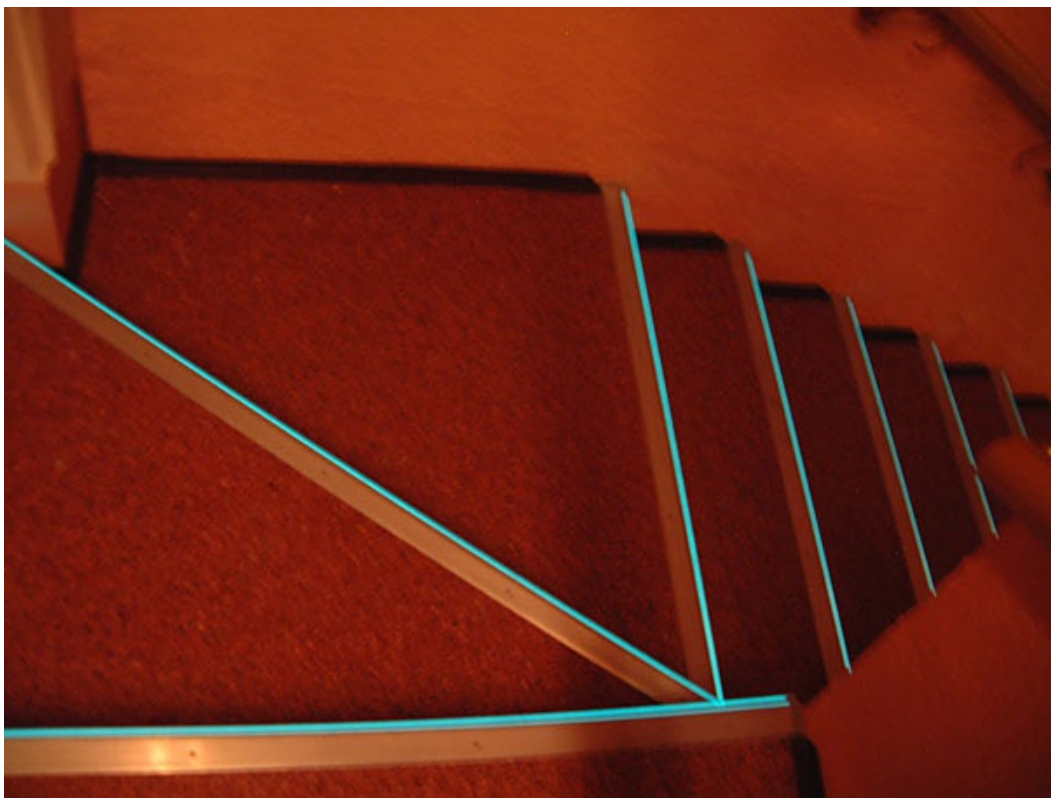
Sposób montażu



UWAGA: Zdjęcie poglądowe dla całej rodziny produktów.



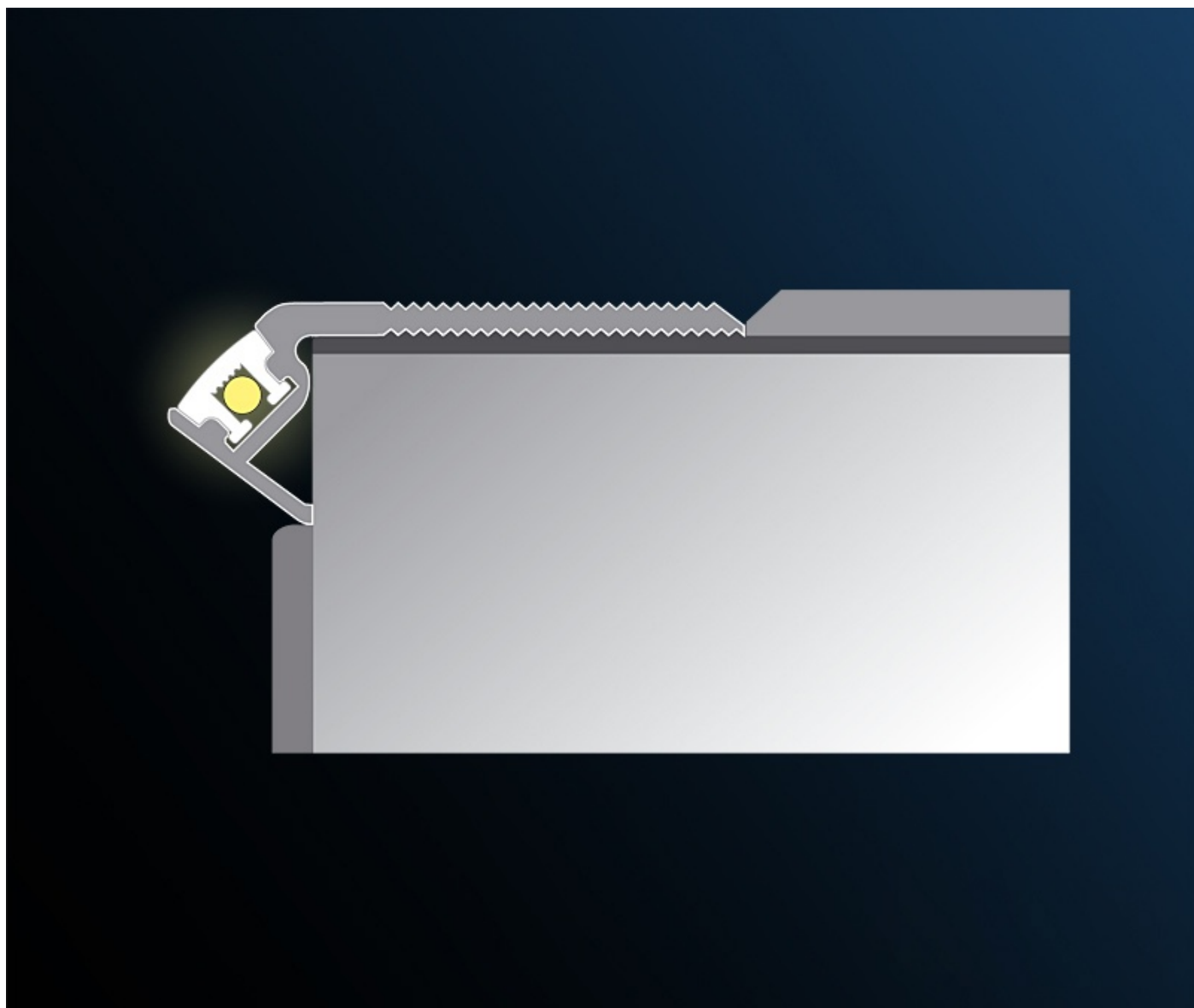
UWAGA: Zdjęcie poglądowe dla całej rodziny produktów.



UWAGA: Zdjęcie poglądowe dla całej rodziny produktów.



UWAGA: Zdjęcie poglądowe dla całej rodziny produktów.



UWAGA: Zdjęcie poglądowe dla całej rodziny produktów.