

Luminaire antidéflagrant EXL380LED-090-E8-35E-30- 11M20-NIRO-GL

Kod Electrico: 97403



UWAGA: Zdjęcie poglądowe dla całej rodziny produktów.

Dane techniczne:

- Pouvoir **98W**
- Flux lumineux de la lampe [lm] **13299**
- Pouvoir **98W**
- Flux lumineux de la lampe [lm] **13299**

Luminaire antidéflagrant avec modules LED et optiques spéciales, certifié ATEX. Conçu pour une utilisation dans les zones 21 et 2.22 présentant un risque d'explosion de gaz, vapeurs et brouillards de liquides inflammables avec l'air, ainsi que de poussières et fibres inflammables.

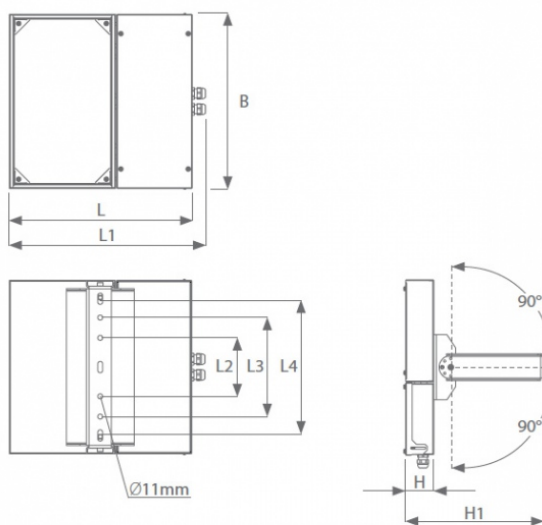
Type de source lumineuse :

CONSTRUCTION :

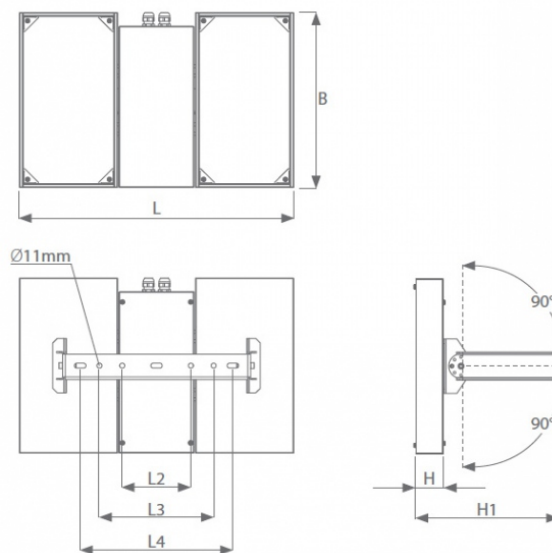
FIXATION :

ALIMENTATION ÉLECTRIQUE :

EXL380LED-045-E4



EXL380LED-090-E8, EXL380LED-130-E12



UWAGA: Zdjęcie poglądowe dla całej rodziny produktów.

ZESTAWIENIE TYPÓW - OŚWIETLENIE OGÓLNE | TYPES COMPARISON - COMMON APPLICATION

TYP OPRAWY TYPE OF LIGHT FITTING	STRUMIEŃ OPRAWY [lm] LUMINOUS FLUX [lm]	MOC POBIERANA [W] POWER CONSUMPTION [W]	SPRAWNOŚĆ [lm/W] EFFICIENCY [lm/W]
EXL380LED-045-E4	6570	53	125
EXL380LED-090-E8	13244	98	138
EXL380LED-130-E12	19215	146	133

ZESTAWIENIE TYPÓW - WĄSKOSTRUMIENIOWY | TYPES COMPARISON - NARROW BEAM

TYP OPRAWY TYPE OF LIGHT FITTING	STRUMIEŃ OPRAWY [lm] LUMINOUS FLUX [lm]	MOC POBIERANA [W] POWER CONSUMPTION [W]	SPRAWNOŚĆ [lm/W] EFFICIENCY [lm/W]
EXL380LED-045-E4	7423	53	140
EXL380LED-090-E8	13299	98	138
EXL380LED-130-E12	20748	146	143

UWAGA: Zdjęcie poglądowe dla całej rodziny produktów.

DOSTĘPNE KONFIGURACJE | AVAILABLE OPTIONS

E	X	L	3	8	0	L	E	D		E		3	5	E	30		M			GL	
																	10	20	NIRO		DA
																	11	25	BRS		
grupa group	typ type	przybliżona długość approximate length			typ modułu LED / LED module type			ilość / quantity	zasilanie power supply	okablowanie wiring	wpusty kablowe cable inlets	materiał budowy housing material		materiał klosza diffuser material	interfejs DALI DALI interface						

BRS - szlifowana blacha nierdzewna (na specjalne zamówienie) | brushed stainless steel sheet (for a special request)



Opcjonalna wersja DA została wyposażona w zintegrowany zasilacz z interfejsem DALI, który umożliwia monitorowanie pracy opraw oraz sterowanie oświetleniem wykorzystując dane bezpośrednio z czujników ruchu lub z systemu zarządzania budynkiem (BIM). Prawidłowo skonfigurowany system sterowania oświetleniem może znacząco zredukować koszty energii elektrycznej oraz poprawić ergonomię pracy użytkowników.

Optional DA version of the light fitting is equipped with an integrated power supply unit with DALI interface, which allows to control parameters of lighting - depending on data from motion sensors or BIM settings. Properly configured lighting control system can significantly reduce costs of energy and improve the ergonomics of users.

UWAGA: Zdjęcie poglądowe dla całej rodziny produktów.