

## Colonne aluminium LED EV 7.4, 16 W, 4 000 K, anodisé naturel

Kod Electriquo: 98835 Kod Rosa: 45400/4/07/c0



**UWAGA:** Zdjęcie poglądowe dla całej rodziny produktów.

### Dane techniczne:

- Pouvoir **7,4kW punkt ładowania / 20W moc oprawy**
- Flux lumineux de la lampe [lm] **1850lm**
- Température de couleur [K] **4000K**
- Type de fondation **B-50**
- Waga **10.80**
- Pouvoir **7,4kW punkt ładowania / 20W moc oprawy**
- Flux lumineux de la lampe [lm] **1850lm**
- Température de couleur [K] **4000K**

- Type de fondation **B-50**
- Waga **10.80**

Application : parkings dans les espaces publics, abords d'immeubles de bureaux, centres commerciaux, hôtels et restaurants

Classe de protection : IP 65 pour la partie optique et le système d'alimentation

Matériau : alliage d'aluminium anodisé

Nombre de diodes : 8

Durée de fonctionnement estimée : L90F10 – 50 000 h, L80F20 – 100 000 h

IRC : > 80 pour 2 700 K, 3 500 K ; > 70 pour 4 000 K, 5 000 K

Fréquence de la tension d'alimentation : 50 - 60 Hz

Abat-jour : dépoli en polyméthacrylate de méthyle (PMMA)

Puissance nominale du point de charge : 3,7 kW | 7,4 kW | 11 kW | [22 kW]

Prise de charge : IEC62196 Type-2

Types de protection : Disjoncteur de surintensité et disjoncteur différentiel de type A (en option, DDR de type B ou DDR de type EV)

Degré de protection de l'enceinte électrique : IP 54

Communication : 4G, LAN

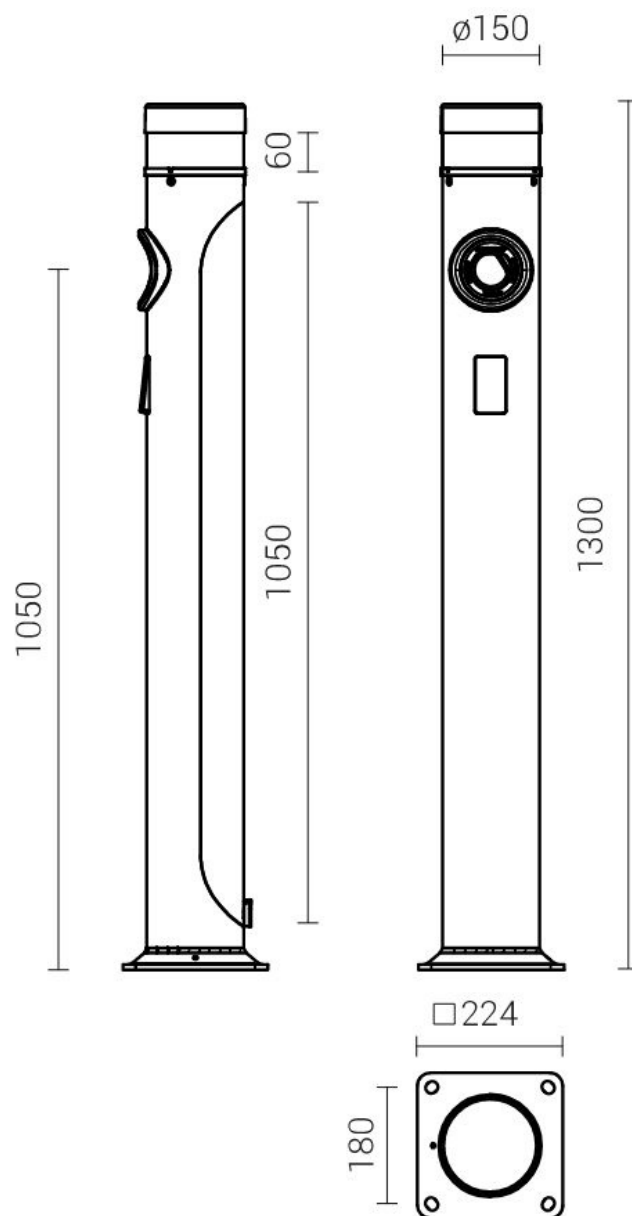
Câbles d'alimentation : jusqu'à 16 mm<sup>2</sup> Al/Cu

Mesure de l'électricité : Compteur électrique conforme à la directive MID

Disposition du réseau : TT, TN-S, TNC-S

Possibilité d'intégration au système opérateur : OCPP v.1.6

Norme pour les bornes de recharge : PN-EN 61854-1:2011



**UWAGA:** Zdjęcie poglądowe dla całej rodziny produktów.



**UWAGA:** Zdjęcie poglądowe dla całej rodziny produktów.



**UWAGA:** Zdjęcie poglądowe dla całej rodziny produktów.



**UWAGA:** Zdjęcie poglądowe dla całej rodziny produktów.