

Luminaire LED CUDDLE II 48, 4 000 K, optique T2, acier inoxydable anodisé noir

Kod Electriquo: 99878 Kod Rosa: 2223033/4/T2/10kV



UWAGA: Zdjęcie poglądowe dla całej rodziny produktów.

Dane techniczne:

- Pouvoir **48W**
- Flux lumineux de la lampe [lm] **7450 lm**
- Température de couleur [K] **4000K**
- Classe de protection IP **IP66**
- Waga **5.30**
- Pouvoir **48W**
- Flux lumineux de la lampe [lm] **7450 lm**
- Température de couleur [K] **4000K**
- Classe de protection IP **IP66**
- Waga **5.30**

Application : autoroutes et voies rapides, routes urbaines, routes résidentielles (intérieures), voies piétonnes, parkings

Montage : sur une flèche avec une extrémité de 60x100 mm

Réglage du luminaire : aucun (le luminaire CUDDLE II LED REG est réglable)

Classe de protection : IP 66 pour la partie optique et le système d'alimentation

Matériau : alliage d'aluminium anodisé

Couleur : acier inoxydable / noir

Système optique : lentilles en PMMA, module LED remplaçable, couvercle PC-UV

Nombre de diodes : 24 pour 48 W, 60 W, 72 W ; 64 pour 96 W, 120 W, 144 W, 192 W

Plage de température de fonctionnement : de -40 °C à +40 °C

Durée de vie estimée : L90F10 – 50 000 h, L80F20 – 100 000 h

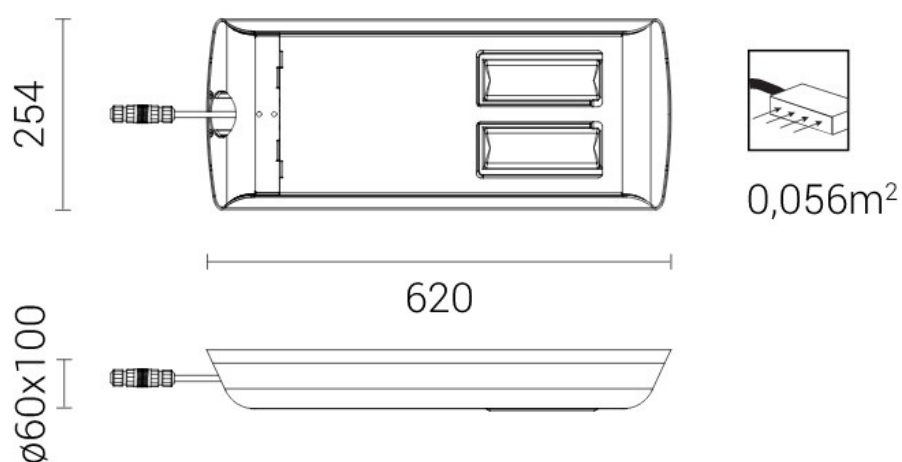
IRC : >70 pour 5 000 K, 4 000 K ; >80 pour 3 500 K, 2 700 K

Fréquence de la tension d'alimentation : 50/60 Hz

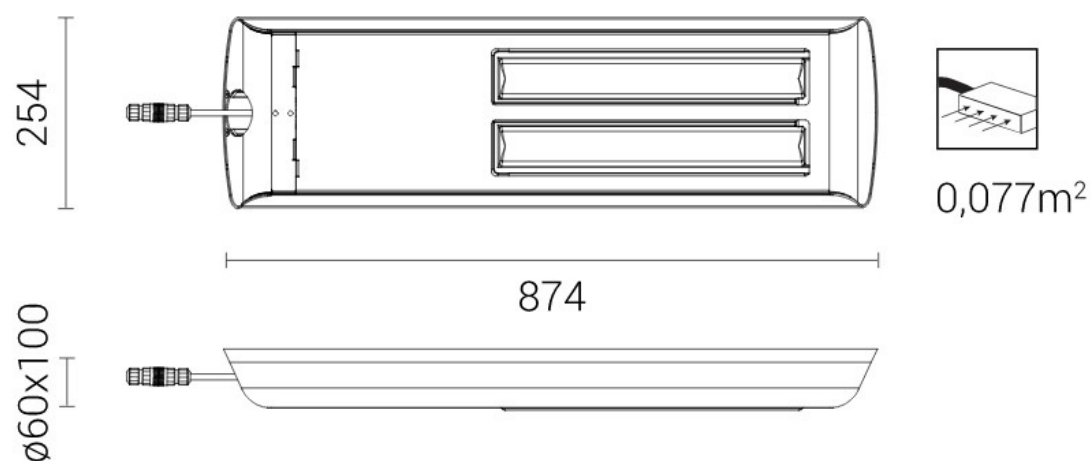
Facteur de puissance : $\geq 0,95$

Courant d'appel : 46 A / 250 μ s pour 48 W, 60 W, 72 W ; 58A / 340 μ s pour 96W, 120W, 144W; 80A / 225 μ s pour 192W

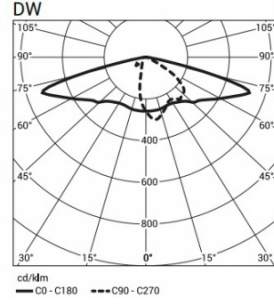
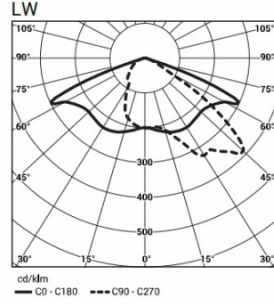
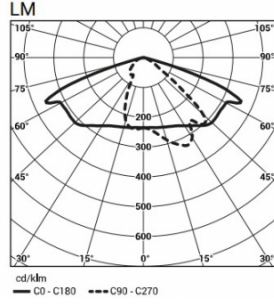
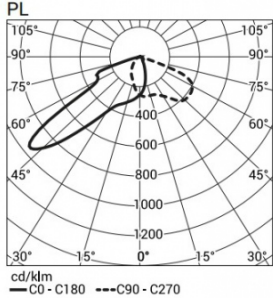
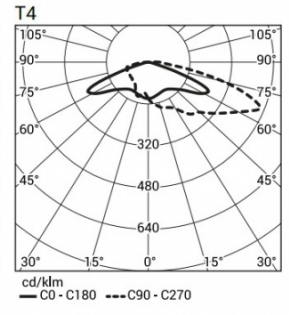
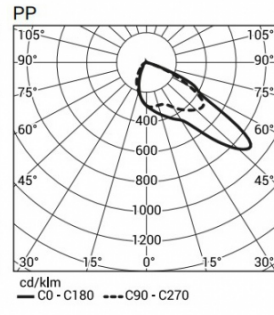
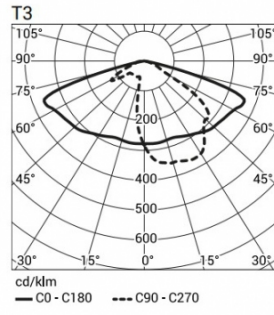
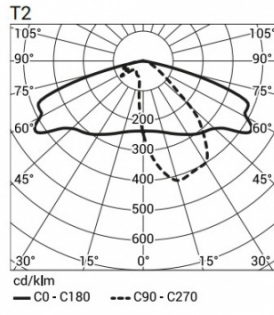
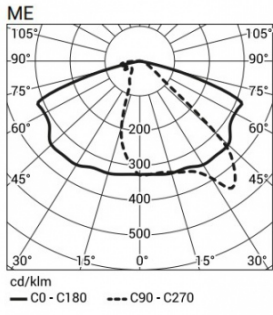
CUDDLE II LED 48W, 60W, 72W



CUDDLE II LED 96W, 120W, 144W, 192W



UWAGA: Zdjęcie poglądowe dla całej rodziny produktów.



UWAGA: Zdjęcie poglądowe dla całej rodziny produktów.